

STAMI-rapport



Ingen dårlige vibber, vibrasjonseksponering i bygg- og anleggsbransjen

Utvikling og måling av
vibrasjonsreducerende tiltak for
arbeidstakere som bruker
håndstyrte- og håndholdte
vibrerende verktøy

Thomas A. Clemn¹

Hans Lindell²

Karl-Christian Nordby¹

1) STAMI

2) RISE, Research Institute of Sweden

STAMI

Sitering av rapporten:

STAMI (2023). Ingen dårlige vibber, vibrasjonseksposering i bygg- og anleggsbransjen. Utvikling og måling av vibrasjonsreducerende tiltak for arbeidstakere som bruker håndstyrte- og håndholdte vibrerende verktøy. STAMI-rapport, årgang 24, nr. 3, Oslo: Statens arbeidsmiljøinstitutt

Rapporten kan lastes ned fra stami.no

Denne rapporten er skrevet av
Thomas A Clemm, STAMI; Hans Lindell, RISE; Karl-Christian Nordby, STAMI

Det redaksjonelle arbeidet ble avsluttet
1.september 2023

Serie: [STAMI-rapport]
Nr. [4], Årgang [19] (2023).
Dato: 24. november 2023

Gruppe for arbeidsmedisin og epidemiologi
Statens arbeidsmiljøinstitutt (STAMI)
Postboks 5330 Majorstuen
0304 Oslo

ISSN nr. 1502-0932

Sammendrag

Arbeidstakere som håndterer vibrerende verktøy med høyt vibrasjonsnivå som overføres til hånd og arm under bruk, har risiko for å utvikle kroniske skader av vibrasjon, blant annet hånd-arm vibrasjonssyndrom (HAVS). Ifølge NOAs Faktabok er anslagsvis 60 000 norske arbeidstakere utsatt for vibrasjoner mot hånd og arm mer enn ¼ av arbeidsdagen. Et samarbeidsprosjekt ble opprettet på initiativ fra IA-programmet – Bygg og Anlegg for å evaluere og gjøre kjent tiltak mot vibrasjonseksposering. Prosjektet identifiserte teknologiske løsninger som kan anvendes for å redusere de håndoverførte vibrasjonene i utvalgte håndholdte og håndstyrte verktøy som brukes i bygg- og anleggsbransjen og som er kjent for å bidra til risiko for vibrasjonsskader. Hovedaktiviteten i prosjektet ble knyttet til ombyggingstiltak på fjellbor som brukes under sikring av fjellskråninger. Utvalgte fjellbor ble modifisert med ny teknologi og et måleprogram for å evaluere effekten av ombyggingene ble gjennomført før og etter modifiseringen. I tillegg ble utvalgte mindre vibrerende verktøy som er i bruk i bransjen systematisk målt for å vurdere de faktiske vibrasjonsnivåene i praktisk bruk, sammenliknet med oppgitt vibrasjonsnivå fra produsent. Endelig ble det også utviklet en ny støvsugerløsning for å begrense støveksposering ved bruk av trykkluftdrevet fjellbor, og effekten ble dokumentert med video.

Måling av vibrasjon fra håndstyrte fjellbor og mindre håndholdte verktøy brukt i bygg- og anleggsbransjen viser at de målte vibrasjonsegenskapene til verktøyene til dels kan avvike betydelig fra oppgitte vibrasjonsdata fra produsent. Det kan derfor, ved vibrasjonsnivåer opp mot eller over tiltaksgrensen for eksponering (2,5 m/s² for en 8-timersdag) være behov for måling av vibrasjon i arbeidsmiljøet som supplement til vurdering av eksponering ut fra en kalkulasjon av eksponeringsnivå. Vanligvis er slik kalkulasjon basert på produsentdata og estimert faktisk brukstid for de ulike håndholdte vibrerende verktøy som arbeidstaker bruker gjennom arbeidsdagen. Resultatene i prosjektet viser at kartlegging av eksponeringsnivåer kun basert på vibrasjonsdata oppgitt fra produsent kan gi et feilaktig eksponeringsbilde og er derfor kun egnet til grovkartlegging av eksponeringen i praktisk bruk av verktøyet. Metoden er imidlertid mindre egnet til

detaljert kartlegging og risikovurdering når nivået på vibrasjonen kalkuleres til å ligge nær eller over tiltaksverdien.

To typer fjellbor som er i bruk i Mesta AS sin fjellsikringsavdeling ble valgt ut og modifisert gjennom påmontering av ATVA (en mekanisk innretning som bygger på prinsippet om å dempe vibrasjon gjennom å skape motbevegelse med samme frekvens som vibrasjonen som skal dempes). Videre ble håndtakene/kontaktpunktene som arbeidstaker bruker for å styre retning, stabilitet og press mot stenflaten det bores gjennom modifisert med fjærdempende mekanismer. Endelig ble det også gjort målinger med og uten påmontert lodd på fjellbor som brukes i vertikal boring. De utprøvde modifikasjonene viser at det er mulig å redusere vibrasjonsnivået under bruk av verktøyet med 50-90%. Den praktiske bruken av de ombygde verktøyene ble noe påvirket av mekaniske feil som oppsto etter modifikasjonene, noe som indikerer behov for videre utvikling av innfestingspunktene for dempehåndtak og den mekaniske holdbarheten av utstyret. Videre viser prosjektet at det er mulig å bygge inn ATVA-mekanisme under oppbygging av nye fjellbor. Dette vil kreve noe utviklingsarbeid hos produsentene av utstyret, men vil gi betydelig reduksjon i vibrasjonsnivå. Slik reduksjon innebærer redusert helserisiko ved bruk, men gir også økt brukstid for verktøyet før tiltaks- og grenseverdier overskrides og reduserer også behovet for at verktøyene designes med ekstra masse i vibrasjonsdempende øyemed. Tyngden på verktøyet i seg selv er vibrasjonsdempende, men gir også økt belastning for arbeidstakeren i form av tung håndtering – ofte under krevende topografiske forhold. Slik sett er lette verktøy med lavere vibrasjonsnivå fordelaktig i en bredere ergonomisk sammenheng. Prosjektgruppen håper at rapporten vil bidra til etterspørsel av utstyr med gunstigere vibrasjonsegenskaper fra byggherrer og entreprenører ut fra disse betraktningene, og at dette vil føre til at produsentene videreutvikler aktuelle utstyr og bygger inn tilgjengelige vibrasjonsdempende løsninger i utstyret. Vi ønsker at de dokumenterte erfaringene fra de prototypene som samarbeidsprosjektet under IA-programmet Bygg og Anlegg har utviklet kan bidra til denne utviklingen.

Innhold

Sammendrag.....	3
Bakgrunn.....	5
Formål med prosjektet.....	6
Forprosjektet	7
Detaljerte mål for hovedprosjektet	9
Resultater i hovedprosjektet.....	10
<i>Målinger av håndverktøy</i>	<i>10</i>
<i>Prototyper utviklet i prosjektet.....</i>	<i>12</i>
Konklusjon på måloppnåelse i tiltaksprosjektet.....	17
Referanser	18
Appendix 1 Målinger og tekniske beskrivelser av løsninger.....	19
Appendix 2 Beskrivelser av brukeropplevelser ved modifisert vibrasjonsdempet verktøy i prosjektet.....	45

Bakgrunn

Det er god dokumentasjon for at arbeidstakere som benytter verktøy med høyt vibrasjonsnivå har betydelig økt risiko for å pådra seg plager med hender/fingre og sykdom forenlig med yrkessykdommen hånd-arm vibrasjonssyndrom (HAVS) [1-10]. Anslagsvis 60 000 arbeidstakere i bygg og anleggsbransjen i Norge rapporterer at de er eksponert for vibrasjoner fra håndholdte verktøy 1/4 av arbeidsdagen eller mer ifølge Nasjonal overvåking av arbeidsmiljø og helse, NOA. I en stor studie fra 2018 i USA [11] oppga 72% av arbeidstakerne med påvist HAVS, at de hadde problemer med påkledning (som å kneppe skjorteknapper og håndtere glidelåser), og 61% av arbeiderne hadde problemer med å utføre alminnelig vedlikehold i hagen (som å klippe gress og luke bed). I Norge er det funnet en tydelig sammenheng mellom vibrasjonseksponering og i hvilken grad arbeidstakere opplyser om håndsmertesmerter på jobben (STAMI-rapport nr.13 2008).

I en studie i Norge [12] fant man at 50% av arbeidstakerne som ble diagnostisert med HAVS var falt ut av arbeidslivet. Blant dem som hadde jobbet i bygg og anleggsbransjen var andelen 62%. I perioden 2010-2019 har antallet utredninger for HAVS vært svakt stigende i Norge, og hånd-arm vibrasjoner var i 2019 den tredje vanligste eksponeringsfaktoren (etter irriteranter/allergener og toksiske gasser/røyk) i utredningene ved de arbeidsmedisinske avdelingene i Norge (STAMI- pasientregisteret, rapport 2019). I Sverige er vibrasjonsskader den vanligste årsaken til skadeutbetalinger fra forsikringsselskapet (AFA Arbetsskaderapport 2020). Et pågående ph.d.-arbeid

av Thomas Clemm ved Statens Arbeidsmiljøinstitutt viser at pneumatiske fjellbor som blant annet benyttes til fjellsikringsarbeid fører til svært høy eksponering for hånd-arm vibrasjoner. Dette er forenlig med funn publisert av andre forskere [13-17]. Automatisering av arbeidsoppgaver er i mange tilfeller et foretrukket tiltak, men er ikke mulig å gjennomføre for alle arbeidsoppgaver i bygg og anleggsbransjen fordi arbeidet utføres i områder uten tilgang for mobilkran eller fjernstyrte borerigger, for eksempel ved:

- Fjellsikring-håndholdt boring i forbindelse med bolting eller montering av fanggjerdar
- Sprengningsarbeid – håndholdt boring av sprengningshull
- Kraftutbygging – montering av kraftmaster

Det finnes også andre håndholdte verktøy med høye vibrasjonsverdier som benyttes til arbeid det er vanskelig å automatisere. For eksempel tigersag (bajonett) og meiselhammer. I dag finnes det ikke gode lavt-vibrerende alternativer som er kommersielt tilgjengelige av denne type verktøy. Som en del av ovennevnte ph.d.-arbeid ble det publisert en studie i tidsskriftet Occupational and Environmental Medicine i 2020, som viste redusert følsomhet i fingertuppene blant arbeidstakere som var eksponert for muttertrekkere i ca. 15 minutter per dag i gjennomsnitt [18]. Disse funnene kan indikere at arbeidstakere eksponert for relativt lave vibrasjonsnivå også kan være i faresonen for å pådra seg HAVS. Noe som er i overensstemmelse med funn fra andre studier [19-21].

Formål med prosjektet

Prosjektet tar sikte på å bidra til utprøving og utbredelse av moderne teknologi som reduserer vibrasjonsnivåene i aktuelle utvalgte verktøy. I dette arbeidet inngår ombygging og utvikling av løsninger som gir arbeidstakerne i bransjen muligheter for å arbeide under lavere eksponeringsnivåer, i det øyemed å redusere risikoen for vibrasjonsskader i arm og hånd. Målgruppen for kunnskapsutviklingen og mulig implementering av løsningene er byggherrer, entreprenører, arbeidstakerne, verneombud, Arbeidstilsynet, Petroleumstilsynet, bedriftshelsetjenestene og andre som er involvert i risikovurdering og risikohåndtering av de aktuelle arbeidsoperasjonene som inkluderer bruk av vibrerende håndstyrte- og håndholdte verktøy. Gjennom prosjektet ønsker vi å:

- Øke kunnskap hos entreprenører og arbeidstakere om vibrasjonsnivået til verktøy som brukes mye i bygg og anleggsbransjen.
- Øke kunnskap hos entreprenører og arbeidstakere omkring tiltak som kan bidra til å redusere vibrasjonseksponeringen, som å gjøre innkjøp av verktøy og maskiner der også vibrasjoner fra verktøyet inngår i kjøpsvurderingene.
- Utvikle prototyper på verktøy med tekniske modifiseringer som integrert dempemekanisme for å redusere vibrasjonseksponeringen.
- Bidra med økt kunnskap til forskningsfeltet ved å dokumentere effekter av vibrasjonsreducerende tiltak.

Tilknytningen til RISE og virksomhetene skal foregå gjennom at en STAMI-ledet prosjektgruppe koordinerer og styrer prosjektet.

Resultatene fra prosjektet skal offentliggjøres gjennom bl.a. vitenskapelig publisering, og det skal legges til rette for at resultatene skal kunne nyttiggjøres i bredest mulig samfunnstjenlig sammenheng. Dette medfører at resultatene både skal søkes publisert i vitenskapelige tidsskrifter og gjennom annen populærvitenskapelig publisering.

BNL skal ha evigvarende rett til å bruke kunnskap og resultater som er framkommet gjennom prosjektet, i enhver form, i den utstrekning utnyttelsen ikke strider mot prosjektets formål eller ideelle rettigheter etter åndsverklovens bestemmelser krenkes.

STAMI har også tatt på seg å legge til rette for at også andre enn BNL skal kunne bruke de publiserte resultatene til samfunnstjenlige formål.

Forprosjektet

I desember 2020, ble det etablert et forprosjekt som innebar spesifisering av behov og utvikling i samråd med fagpersoner fra bransjen.

Spørsmål som forprosjektet avklarte var:

- Hva slags modell av fjellbor kan egne seg for prototyp utvikling med dempeteknologi?
- Hva kreves av et verksted (utstyr/kompetanse) for ombygging/tilpasning av dempeteknologi?
- Hvilke leverandører av verktøy er aktuelle og interessert i å delta i prosjektet?
- Identifisere virksomheter og andre aktører som kan bidra til uttesting og validering av prototyper og planlegge for en hovedstudie med samme innretning som forprosjektet
- Avklaring på fordeling av kostnader for deltagende parter samt avklaring av eventuelle problemstillinger knyttet til patentrettigheter
- Utarbeide tidsplan for hovedprosjekt

Forprosjektet ble startet opp 1. desember 2020 med planlagt avslutning 31. mai 2021. Det ble organisert som et samarbeidsprosjekt mellom STAMI, IA-bransjeprogrammet i BNL, RISE, og følgende entreprenørbedrifter: Mesta, Skanska, Peab, Caverion, Vestfold fjellboring, Gjerden Fjellsikring og Visinor. Herunder ble aktuelle fjellbormaskiner ombygd med ATVA-teknologien, denne ble utprøvd for å finne ut om det var grunnlag for å gå videre med et hovedprosjekt, bl.a. på bakgrunn av teknisk gjennomførbarhet, hensynet til at verktøyet etter ombygging ikke skulle ha dårligere egenskaper i produksjonen, og på oppnådde resultater når det gjelder eksponeringsreduksjon.

På bakgrunn av de typer vibrerende verktøy som de ulike bedriftene beskrev som sine «hovedkilder» til vibrasjonseksposering ble verktøyene delt inn i to kategorier:

1. Håndholdte verktøy i vektområdet 1-5 kg: En rekke ulike verktøy som muttertrekere, bajonettsag og hammerbor ble beskrevet som verktøy med høye vibrasjonsnivåer. Bedriftene som trakk frem disse verktøyene kan kategoriseres som tradisjonelle bygg og anleggsbedrifter.
2. Håndstyrte verktøy i vektområdet over 20 kg: Verktøyene som ble beskrevet var ulike typer av

fjellbor som er montert på støtteben eller hengt opp i tau og styres med hendene. Bedriftene som trakk frem disse verktøyene er spesialiserte innen fjellsikring.

Som en del av forprosjektet ble det gjort kontrollerte målinger av håndverktøy. Disse målingene viste vibrasjonsnivåer som var høyere enn tallene oppgitt av verktøysprodusentene. På det meste var forskjellen på 34 % (se tabell 1 – måleresultater).

Det var et ønske fra bedriftenes å måle vibrasjonsnivået i flere typer verktøy for å kunne sammenlikne vibrasjonsnivået målt under typiske arbeidsoperasjoner med vibrasjonsnivået som er oppgitt av produsent. Det var også et ønske om å sammenlikne vibrasjonsnivået mellom ulike verktøymodeller i samme verktøykategori. Dette vil gi kunnskap som gjør det lettere for bedriftene å vurdere vibrasjonseksposeringen arbeidstakerne utsettes for, slik at hensiktsmessige tiltak kan iverksettes på et godt beslutningsgrunnlag. Dette kan også gjøre det lettere for bedriftene å vurdere hvilke verktøy som gir minst vibrasjonseksposering når bedriften foretar investeringer i nye verktøy.

Et annet tiltak som ble identifisert, som kan bedre bedriftenes evne til å risikovurdere vibrasjonseksposeringen var å tilgjengeliggjøre et ISO-dokument (TR 15350: *Mechanical vibration – Guideline for the assessment of exposure to hand-transmitted vibration using available information including that provided by manufacturers of machinery*) ved å oversette dette fra engelsk til norsk. Dette dokumentet beskriver hvordan man kan gjøre en risikovurdering av vibrerende verktøy basert på produsentoppgitte data (altså uten å gjøre målinger). Dette er en veiledning som kan være nyttig å bruke i forbindelse med anvendelse av vibrasjonskalkulatoren (risikokalkulatoren) som ligger som et tilgjengelig verktøy i ergonomiportalen.no.

Som en del av forprosjektet ble det også gjort målinger av håndstyrte fjellbor som viste svært høye vibrasjonsnivåer (se vedlagte måleresultater). De høyeste måleverdiene viste et vibrasjonsnivå så kraftig at grenseverdi (maks tillatt daglig eksponering) for vibrasjoner ble overskredet etter bare seks minutter. Etter erfaringene i forprosjektet, ble det besluttet å gjennomføre et hovedprosjekt med arbeidstittel:

«Ingen dårlige vibber – vibrasjonseksponering i bygg- og anleggsbransjen.»

Det kom frem gjennom dialogen i forprosjektet at bedriftene spesialisert innen fjellsikring/fjellsprengning i hovedsak benyttet samme type fjellbor. Det ble konkludert med at det ville vært et hensiktsmessig tiltak å dempe vibrasjonene fra denne type fjellbor. RISE Institute (som er et svensk forskningsforetak tilsvarende SINTEF i Norge) har utviklet en dempeteknologi: Auto Tuning Vibration Absorber (ATVA) som er testet ut i ulike prototyper av vibrerende verktøy og har vist god dempeeffekt. Denne dempeteknologien ønsker vi å benytte for å redusere vibrasjonene i de to vanligste fjellborene som benyttes til fjellsikring:

Montabert T18: Dette fjellboret benyttes til jobber der arbeidstakerne må benytte klatreutstyr for å komme til arbeidsstedet. Derfor er det viktig at fjellboret ikke har for høy vekt eller gir ergonomiske utfordringer. Ved å bygge opp et nytt fjellbor med integrert dempemekanisme er målsettingen å dempe vibrasjonene og redusere vekten. Et Montabert T18 fjellbor veier 21 kg, som ikke er langt unna Arbeidstilsynets anbefalte maksvekt for manuelle løft for menn (25 kg), og det er over anbefalt maksimumsgrense for kvinner (15 kg). Redusert vekt på tunge verktøy er i seg selv en forbedring som kan bidra til å redusere risikoen for muskel og skjelettplager og kan også bidra til å gjøre arbeid med slike verktøy mer aktuelt for kvinner. Muligheten for å redusere støveksponering og støynivå vil også bli vurdert som et ledd i modifiseringen hvis dette kan gjøres uten stor ekstrakostnad.

Atlas Copco BBC16: Dette er et større fjellbor som er koblet til en knemater. En knemater er et luftdrevet støtteben som gir skyvekraft i lengderetningen. På bakgrunn av innspill fra arbeidstakere i bedriftene som er med i prosjektet har vi kommet frem til at en ekstern dempemekanisme som kan kobles på fjellboret som ekstrautstyr kan være den beste løsningen, sammen med nye håndtaksløsninger som demper vibrasjonene og forbedrer ergonomien.

Fjellsikringsbedriftene beskrev at arbeidsoperasjonen som følger av fastborede borstenger gir et svært høyt vibrasjonsnivå og det er ønskelig å unngå denne hendelsen, som ofte kan inntreffe flere ganger i løpet av en arbeidsdag ved fjellsikringsarbeid. Derfor ønsker vi å undersøke mulighetene for å integrere en sensormekanisme i fjellborene, som kan detektere situasjoner der borstangen er i ferd med å sette seg fast i fjellet.

I tillegg til mekaniske vibrasjoner utsettes arbeidstakere som jobber med fjellbor for støy og støv. Ved modifisering av fjellbor for å dempe vibrasjonseksponeringen er det naturlig å også undersøke mulighetene til å redusere både støy- og støveksponering for operatøren hvis mulig ved hjelp av enkle tekniske modifikasjoner.

Patentinnhaver av ATVA-teknologien er Bender Group Quarries og Naturstenskompaniet som er svenske stenbruddsforetak. De benytter ATVA-teknologien til å modifisere sine egne spetthammere. I dialog med disse firmaene er det gitt signaler om at det er ønskelig at ATVA-teknologien videreutvikles i andre verktøy.

Detaljerte mål for hovedprosjektet

- Hovedprosjektet ble gjennomført som et samarbeidsprosjekt mellom STAMI, IA-bransjeprogrammet i BNL, RISE Institute, Mesta AS, Linja AS, Oslo Trykkluft, Terox, Skanska, Peab, Caverion, Vestfold Fjellboring, Visinor og Gjerden Fjellsikring

Følgende detaljerte modifikasjoner, vurderinger og informasjonstiltak ble lagt inn som aktiviteter i hovedprosjektet:

- Modifisere Montabert T18 (fjellbor med håndjekk) med integrert dempeteknologi og vektreduksjon
- Utvikle ekstern dempemekanisme som kan monteres på fjellboret Atlas Copco BBC16W som ekstrautstyr
- Utvikle nye håndtaksløsninger på Atlas Copco BBC16W
- Kartlegge dempeeffekt ved å gjøre målinger av fjellbor før og etter modifisering
- Undersøke mulighetene for å utvikle sensorer som kan detektere og avbryte boreprosessen når borstangen er i ferd med å sette seg fast
- Undersøke mulighetene for reduksjon støv og støy ved hjelp av enkle modifiseringer av fjellbor
- Måle vibrasjonsnivået til muttertrekkere, tigersager, borhammere, multitool og boltepistol i typiske arbeidsprosesser og under kontrollerte forhold
- Sammenlikne vibrasjonsnivået mellom like verktøy av ulike fabrikat
- Sammenlikne vibrasjonsnivåer funnet i våre målinger med produsentenes tall
- Vurdere overføringsverdi fra ATVA-modifiseringen på fjellbor til andre vibrerende håndverktøy
- Oversette den engelskspråklige veilederen *CEN/TR 15350, tittel på norsk:*
 - «Retningslinjer for vurdering av eksponering for hånd-arm overførte vibrasjoner ved bruk av tilgjengelig informasjon inklusive informasjon fra maskinprodusenter»
- Bistå BNL sin informasjonskanal med kunnskap om vibrasjoner og om hvordan arbeidsteknikk kan påvirke vibrasjonseksponeringen

Resultater i hovedprosjektet

Kort om vibrasjonsnivåer og måling:

Tiltaksverdi og grenseverdi for vibrasjoner (Forskrift om Tiltaks- og grenseverdier) pr 2023 er:

- Tiltaksverdi: 2.5 m/s²(A8)
- Grenseverdi: 5 m/s²(A8)
- A8 = Tidsvektet daglig eksponering
- m/s² sammen med eksponeringstid gir daglig eksponering (m/s²(A8))
- Kan beregnes ved hjelp av vibrasjonskalkulator, som finnes på ergonomiportalen: www.ergonomiportalen.no

Bilde av måleutstyr i bruk i felt.



Forholdet mellom vibrasjonsnivå og tid før et kumulativt nivå for en arbeidsdags eksponering nås er eksponentielt, ikke lineært. Det kumulative nivået måles etter RMS-metoden (root mean square). Dette er viktig å være klar over fordi det betyr at en dobling i vibrasjonsnivå ved bruken av et verktøy betyr at brukstiden for verktøyet til tiltaksverdi/grenseverdi må reduseres med 75% for å gi tilsvarende dagsdose av overførte vibrasjoner. I praksis betyr dette at det er mer effektivt å redusere vibrasjonsstyrken på verktøyet enn å redusere eksponeringstiden når eksponeringsreduksjon tilstrebes.

Målinger av håndverktøy

Tabell 1 på side 14 viser produsentoppgitte vibrasjonsnivåer satt opp mot vibrasjonsnivåer under realistiske forhold som ble målt i prosjektet. De gule og røde kolonnene viser etter hvor mange minutter henholdsvis tiltaksverdi og grenseverdi inntreffer gitt de forskjellige vibrasjonsnivåene. For en del av verktøyene ser vi at det er relativt store avvik mellom produsentoppgitt vibrasjonsnivå og målinger gjort i prosjektet. For bajonettsagen Milwaukee M18 FHZ ser vi at ved det produsentoppgitte vibrasjonsnivået på 8,3 m/s² vil tiltaksverdi for daglig eksponering inntreffe etter 44 minutter. Våre målinger under vanlige bruksforhold viste et vibrasjonsnivå på 11,3 m/s². Forskjellen fremstår ikke som så veldig dramatisk, men i praksis betyr det «reelle» vibrasjonsnivået for den kartlagte bruken at tiltaksverdi nås etter ca halve tiden, sammenliknet med utregning basert på oppgitt nivå. Forskjellen kan altså være en betydelig feilkilde som påvirker risikovurderingene som gjøres. Forskjellene mellom produsentoppgitte verdier og våre målinger på to typer fjellbor var enda større. Atlas Copco BBC 16W er et såkalt knematerbor som består av en håndstyrt borhammer montert på et fleksibelt pneumatisk støtteben (som gir skyvekraft i borets lengderetning). Produsentoppgitt vibrasjonsnivå er 16,6 m/s². Dette er et høyt vibrasjonsnivå som gjør at tiltaksnivå for daglig eksponering inntreffer allerede etter 11 minutter, og maksimalt tillat nivå (grenseverdi) inntreffer etter 44 minutter. Våre målinger

viste vibrasjonsnivå på 26,5 m/s², noe som fører til at tiltaksverdi og grenseverdi inntreffer etter henholdsvis 4 og 17 minutter. Målingene våre av vertikalboring med Montabert T18 kan betraktes som et *worst-case* scenario der maksimalt tillatt eksponeringstid innenfor grenseverdinivået blir kun 6 minutter. En så kort daglig brukstid er vanligvis ikke realistisk, og faren for at helseskadelige vibrasjonsnivåer nås er overhengende. For å kunne bruke slike verktøy hensiktsmessig, er det derfor nødvendig å redusere vibrasjonene fra verktøyene.

Målingene av fjellboret Atlas Copco SRD 25 er interessante fordi dette kommer med integrerte

vibrasjonsdempede håndtak. Dessverre viste våre målinger at disse håndtakene ikke fungerer tilfredsstillende. Produsenten har oppgitt et vibrasjonsnivå på 10,7 m/s², men våre målinger viste mer enn det dobbelte. Målinger på den samme borhammeren med et vektlodd på 15 kilo som ble hengt på viste et vibrasjonsnivå på 12 m/s². Da nærmer vi oss det produsentoppgitte vibrasjonsnivået på 10,7 m/s². Vektloddet er et vanlig hjelpemiddel som brukes til vertikalboring for å skape høyere vertikalt trykk og for å gjøre jobben ergonomisk mindre belastende for operatøren. Vektloddet bidrar i tillegg til vibrasjonsreduksjon.

Tabell 1: Resultater av kartlegging og sammenlikning av vibrasjonsnivå for håndholdte verktøy.
Gulmerket: Brukstid til tiltaksverdi nås. Rødmerket: Brukstid til grenseverdi nås

Merke/modell	Type verktøy	Oppgitt (m/s ²)	Tid (min) til Grensev. Tiltaksv.		Målt (m/s ²)	Tid (min) til Grensev. Tiltaksv.	
Mauruzen DH205	Hydraulisk borhammer	9,5	33	133	18,1	9	37
Atlas Copco SRD25 (u. vektlodd)	Pneumatisk borhammer	10,7	26	105	22,1	6	25
Atlas Copco SRD25 (m. vektlodd)	Pneumatisk borhammer	10,7	26	105	12	21	83
Hilti TE6-22	Elektrisk borhammer	10,7	26	105	10,7 (10,7-9,6)	26	105
Hilti SR 6-22	Elektrisk tigersag	13 (18,3)	18	71	H: 10,3 V: 19,5	28 8	113 32
Flex RSP DW 18 EC	Elektrisk tigersag	9,1 (12,1)	36	145	H: 8,2 V: 9,9	45 31	178 122
Bosch GDX18V-200	Skrutrekker	9,8	31	125	7,3 (4,8-7,3)	56	225
Hilti SID6-22	Skrutrekker	13,4	17	67	7,5 (5,2-7,5)	53	213
Milwaukee M18 FIWF12-0	Muttertrekker	7,7	51	202	8	47	188
Milwaukee M18 CHX	Borhammer	8,9	38	151	12,3	20	79
Wurth BMH 45-xe	Bor og meiselhammer	8	47	188	10,7	26	105
Milwaukee M18 FHZ	Bajonettsag	8,3	44	174	11,5	23	91
Atlas Copco BBC16W	Fjellbor (knemater)	16,6	11	44	26,5	4	17
Montabert T18	Fjellbor	22	6	25	43	2	6

Sammenlikningen mellom de to elektriske tigersagene fra Hilti og Flex er interessant fordi disse er omtrent like store og effektive, men sistnevnte hadde bare halvparten av vibrasjonsnivået som Hilti. Dette betyr i praksis at det tar omtrent fire ganger så lang tid til tiltaks og grenseverdier inntreffer når man bruker Flex til arbeidsoperasjonen som vi målte.

Målingene av skrutrekkerne er også verdt å merke seg. Her var vibrasjonsnivået lavere i våre målinger enn de produsentoppgitte verdiene. For Hilti SID6-22 tar det altså om lag tre ganger så lang tid til tiltaks og grenseverdi inntreffer med våre målinger sammenliknet med produsentens målinger. Det er altså ikke slik at det reelle vibrasjonsnivået alltid er høyere enn det produsenten oppgir, vi fant avvik i begge retninger.

Hva er årsaken til at våre målinger avviker i så stor grad fra produsenten sine egne målinger? Det har å gjøre med at produsenten sine målinger er standardiserte laboratoriemålinger. Målingene må være standardiserte (gjort under helt like forhold og målt på samme måte) for at vi skal kunne sammenlikne ulike modeller av verktøy. Produsentoppgitte målinger er altså et godt

utgangspunkt for å sammenlikne og risikovurdere verktøy. Da kan man bruke ISO-veilederen «CEN/TR 15350: Retningslinjer for vurdering av eksponering for hånd-arm overførte vibrasjoner ved bruk av tilgjengelig informasjon inklusive informasjon fra maskinprodusenter». Denne veilederen ble oversatt til norsk med finansiering fra dette prosjektet og kan anskaffes hos www.standard.no.

En kartlegging basert på produsentdata vil imidlertid være å anse som en grovkartlegging, fordi forholdene ute på et anlegg ofte er annerledes enn et oppsett inne på et laboratorium. Forhold som kan påvirke de reelle vibrasjonsegenskapene ved praktisk bruk er mange:

- Materialet som bearbeides (tre, tresort, metall, fjell, betong, løsmasser etc)
- Forstykke til verktøyet (diameter på mutterdrager, diameter på bor, type sagblad etc)
- Motorkraft (turtall, moment)
- Slitasje (manglende vedlikehold?)
- Arbeidsteknikk (håndgrep, skyvekraft, vinkel på bor etc)

Prototyper utviklet i prosjektet

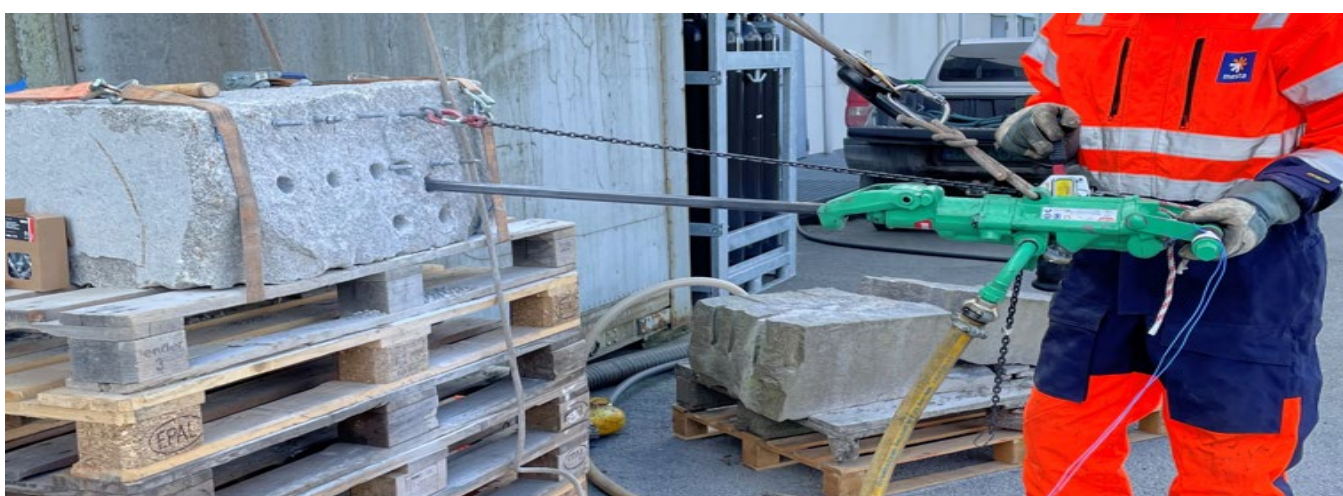
Det ble utviklet følgende fungerende prototyper:

- o Nye håndtak: Håndtak med integrert fjærdemping i til to forskjellige typer fjellbor (Montabert T18 og Atlas Copco BBC16W)
- o Fjærdemper: Dempemekanisme i form av en ekstern enhet som koples mellom fjellbor og håndjekk som benyttes ved arbeid fra tau
- o ATVA-demper: Et fjellbor ble modifisert og bygget om med ATVA-dempelodd
- o Støvsuger: Mekanisme for reduksjon av borestøv-eksponering

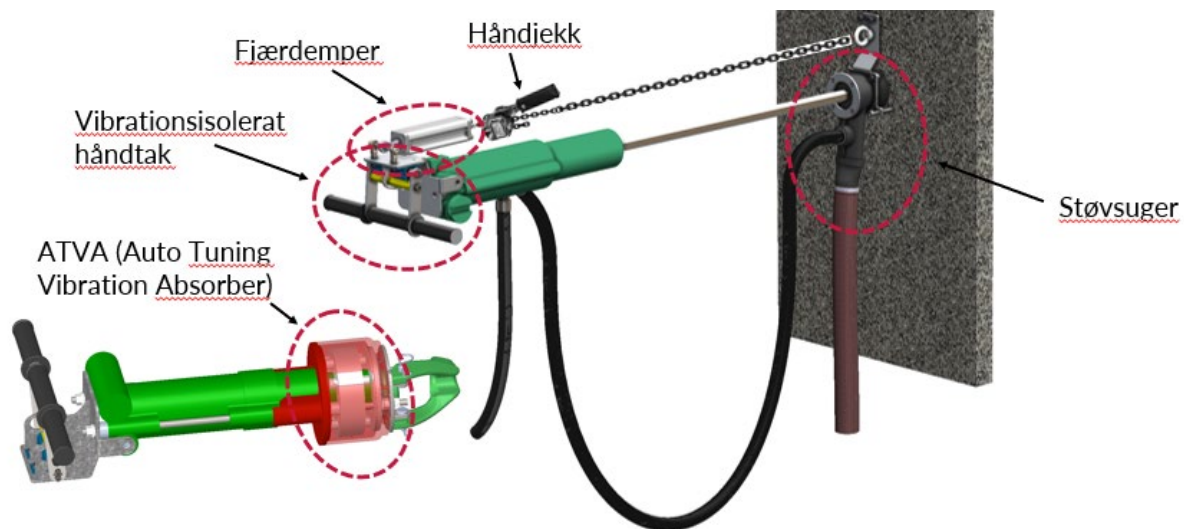
Nærmere beskrivelse med illustrasjoner er vist i Appendix 1. Målinger av dempeeffekt ble utført av RISE Institute ved bruk av tre-akse akselerometre av typen PCB 356B20 koblet til måleinstrumentet National Instruments 9234 AD. Målingene ble utført i samsvar med ISO 5349-1. Resultatene er i denne rapporten oppgitt som prosentvis reduksjon. Rådata kan skaffes til veie ved henvendelse til STAMI. Prototypene ble utviklet i tett dialog med deltakerbedrifter i prosjektet. Prototypene ble også prøvet ut av arbeidstakere fra noen av bedriftene som deltok i prosjektet (se erfaringsrapport i Appendix 2).



Håndtak på fjellbor før modifikasjon



Montabert T18 fjellbor



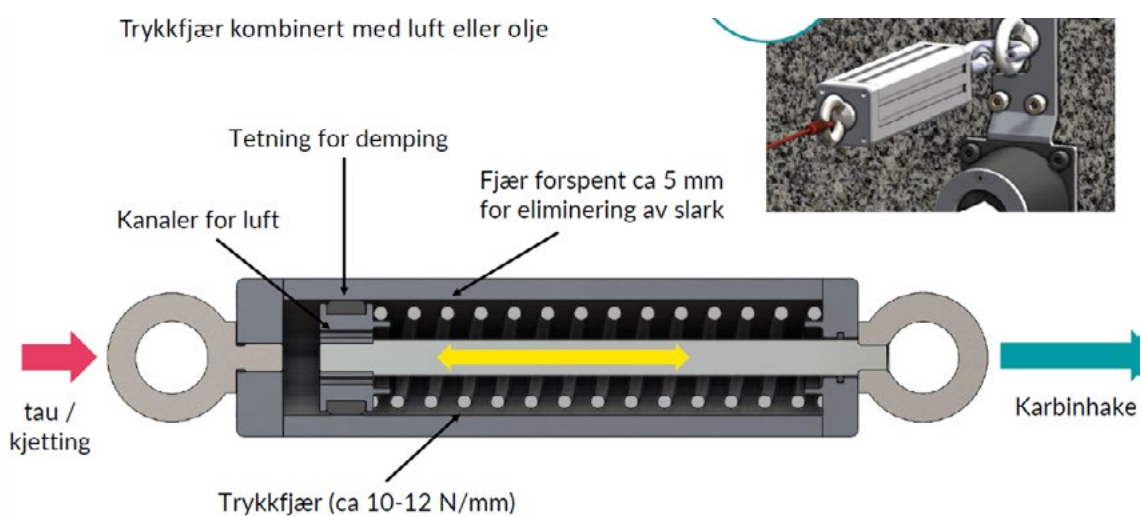
Montabert T18 fjellbor før modifikasjon

Modifikasjoner Atlas Copco fjellbor:

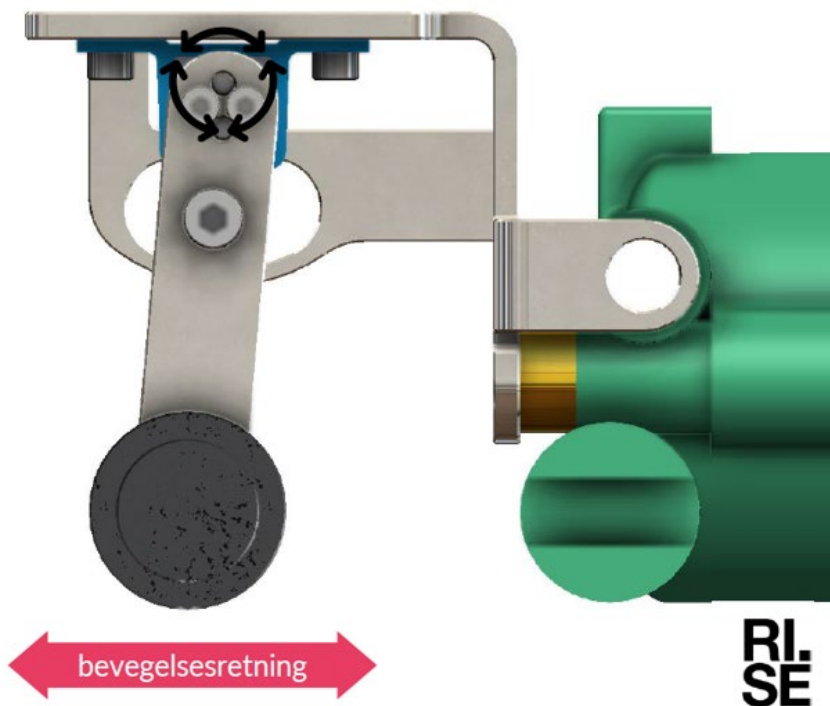
- Liknende handtags konsept som på Montabert T18
- Extra vikter på varje sida för att öka isoleringen
- Nödstopp och rattar behöver vara lättillgängliga



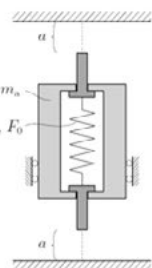
Fjæranordning som demper vibrasjon overført via wire og/eller tau som strammes for å trykke bormaskin mot steinoverflaten:



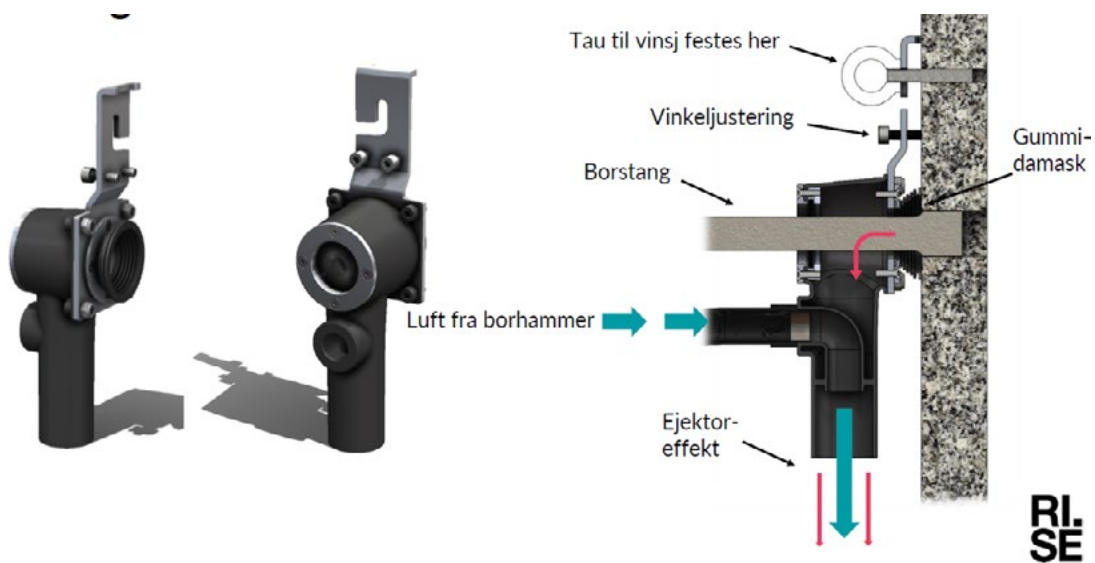
Vibrasjonsdempet håndtak til ulike vibrerende maskiner:



ATVA-teknologi, bruker vibrasjonsenergien i maskinen til å generere en motkraft som kan oppheve en stor del av vibrasjonsbevegelsen til utstyret:



Støvavsugmekanisme til fjellbor/trykkluftdrevet verktøy



Utførelse av arbeid med fjellbor uten (over) og med (under) støvavsugsmekanisme drevet av trykkluften til boret



Oppsummering av funn:

- Fjærdemper
 - På håndjekken kan vibrasjonene reduseres med over 80 %
- Vibrasjonsdempet håndtak: Montabert og Atlas-Copco
 - Vibrasjonene kan reduseres med over 60 %
- Ekstern dempemekanisme til Atlas Copco
 - Videre utvikling ble stoppet på konseptstadiet da beregninger og modelleringer avdekket at det var for stor usikkerhet knyttet til om det ville være mulig å lykkes med dette konseptet
- ATVA Dempeteknologi
 - Vibrasjonene kan reduseres med over 50 %
- Støvsuger
- Støvsugeren leder støvet effektivt vekk fra arbeidstakeren
- Arbeidstakerne som har medvirket rapporterer at utstyret, når det teknisk sett fungerer, virker like godt eller bedre enn før modifikasjonen
- Det har vært problemer med holdbarheten til påsveisede eller påskrudde dempehåndtak (vibrasjoner fører til materialtretthetsbrudd), og dette problemet trenger videre oppmerksomhet før dempehåndtakene kan tas i bruk i større skala

Konklusjon på måloppnåelse i tiltaksprosjektet

Prosjektet har gitt resultater på svært vibrasjonsintensive maskiner og de oppnådde vibrasjonsdempoeffektene er betydelige. Dette kan også gi overføringsverdi til andre håndholdte og håndstyrte maskiner med lavere vibrasjon. Redusert vibrasjonsnivå i den oppnådde størrelsesorden (50% og over) gir både lavere risiko for hånd-arm-vibrasjonsskader hos arbeidstakerne og fører til at utstyret kan brukes i betydelig lengre tid før man når tiltaksverdi, hhv grenseverdi, sammenliknet med bruk av maskiner uten vibrasjonsdempende teknologi.

Vibrasjonsnivået ble redusert i betydelig grad, slik at forventet eksponeringsreduksjon ble anslått til 50 – 80 % i praktisk bruk. Verktøyene var fortsatt bruksmessig akseptable for operatørene av fjellbor etter ombyggingen. Det er fremdeles utviklingsbehov knyttet til holdbarhet og robusthet for de ombygde verktøyene. Potensialet for vektreduksjon gjennom vibrasjonsdempning (siden vibrasjonsdempede verktøy kan bygges med mindre masse, som i seg selv demper vibrasjonsutslagene) vil først kunne tas ut ved oppbygging av verktøy «fra bunnen av» med de aktuelle tekniske løsningene.

Referanser

1. Nilsson, T., J. Wahlstrom, and L. Burstrom, Hand-arm vibration and the risk of vascular and neurological diseases-A systematic review and meta-analysis. *PLoS One*, 2017. 12(7): p. e0180795.
2. Brammer, A.J., Dose-response relationships for hand-transmitted vibration. *Scand J Work Environ Health*, 1986. 12(4 Spec No): p. 284-8.
3. Bovenzi, M., et al., Exposure-response relationship for vibration-induced white finger among forestry workers. *Cent Eur J Public Health*, 1996. 4(1): p. 69-72.
4. Bovenzi, M., Exposure-response relationship in the hand-arm vibration syndrome: an overview of current epidemiology research. *Int Arch Occup Environ Health*, 1998. 71(8): p. 509-19.
5. Griffin, M.J., M. Bovenzi, and C.M. Nelson, Dose-response patterns for vibration-induced white finger. *Occup Environ Med*, 2003. 60(1): p. 16-26.
6. Futatsuka, M., T. Ueno, and T. Sakurai, Cohort study of vibration-induced white finger among Japanese forest workers over 30 years. *Int Arch Occup Environ Health*, 1989. 61(8): p. 503-6.
7. Pelmeur, P.L., Epidemiology of Hand-Arm Vibration Syndrome, in *Hand-Arm Vibration*, O. Press, Editor. 1998, OEM Health Information Inc: Beverly Farms, Massachusetts, USA. p. 103-126.
8. Sakakibara, H., M. Hirata, and N. Toibana, Impaired manual dexterity and neuromuscular dysfunction in patients with hand-arm vibration syndrome. *Ind Health*, 2005. 43(3): p. 542-7.
9. Sauni, R., et al., Dose-response relationship between exposure to hand-arm vibration and health effects among metalworkers. *Ann Occup Hyg*, 2009. 53(1): p. 55-62.
10. Taylor, W., The hand-arm vibration syndrome--diagnosis, assessment and objective tests: a review. *J R Soc Med*, 1993. 86(2): p. 101-3.
11. Budd, D., D.L. Holness, and R. House, Functional limitations in workers with hand-arm vibration syndrome (HAVS). *Occup Med (Lond)*, 2018.
12. Buhaug, K., B.E. Moen, and A. Irgens, Upper limb disability in Norwegian workers with hand-arm vibration syndrome. *J Occup Med Toxicol*, 2014. 9(1): p. 5.
13. Bovenzi, M., Hand-arm vibration syndrome and dose-response relation for vibration induced white finger among quarry drillers and stonecarvers. Italian Study Group on Physical Hazards in the Stone Industry. *Occup Environ Med*, 1994. 51(9): p. 603-11.
14. Phillips, J.I., P.S. Heyns, and G. Nelson, Rock drills used in South African mines: a comparative study of noise and vibration levels. *Ann Occup Hyg*, 2007. 51(3): p. 305-10.
15. Brubaker, R.L., C.J. Mackenzie, and S.G. Hutton, Vibration-induced white finger among selected underground rock drillers in British Columbia. *Scand J Work Environ Health*, 1986. 12(4 Spec No): p. 296-300.
16. Niekerk, J.L.V., Human vibration levels in the South African mining industry. *SAIMM Journal*, 2000(July/August 2000): p. 235-242.
17. Bast-Pettersen, R., et al., Tremor and hand-arm vibration syndrome (HAVS) in road maintenance workers. *Int Arch Occup Environ Health*, 2017. 90(1): p. 93-106.
18. Clemm, T., et al., Dose-response relationship between hand-arm vibration exposure and vibrotactile thresholds among roadworkers. *Occup Environ Med*, 2020: p. 1-6.
19. Dandanell, R. and K. Engstrom, Vibration from riveting tools in the frequency range 6 Hz-10 MHz and Raynaud's phenomenon. *Scand J Work Environ Health*, 1986. 12(4 Spec No): p. 338-42.
20. Barregard, L., L. Ehrenstrom, and K. Marcus, Hand-arm vibration syndrome in Swedish car mechanics. *Occup Environ Med*, 2003. 60(4): p. 287-94.
21. Gerhardsson, L., et al., Vibration-induced injuries in workers exposed to transient and high frequency vibrations. *J Occup Med Toxicol*, 2020. 15: p. 18.
22. International_Organization_for_Standardization, ISO 5349-1 & 2:2001 Mechanical vibration – Measurement and evaluation of human exposure to and-transmitted vibration – Part 1: General requirements – Part 2: Practical guidance for measurement at the workplace 2001.
23. International_Organization_for_Standardization, ISO 8041-1:2017 Human response to vibration -Measuring instrumentation -Part 1: General purpose vibration meters. 2017.

Appendix 1

Målinger og tekniske beskrivelser av løsninger

Montabert T18 - koncept

**RI.
SE**



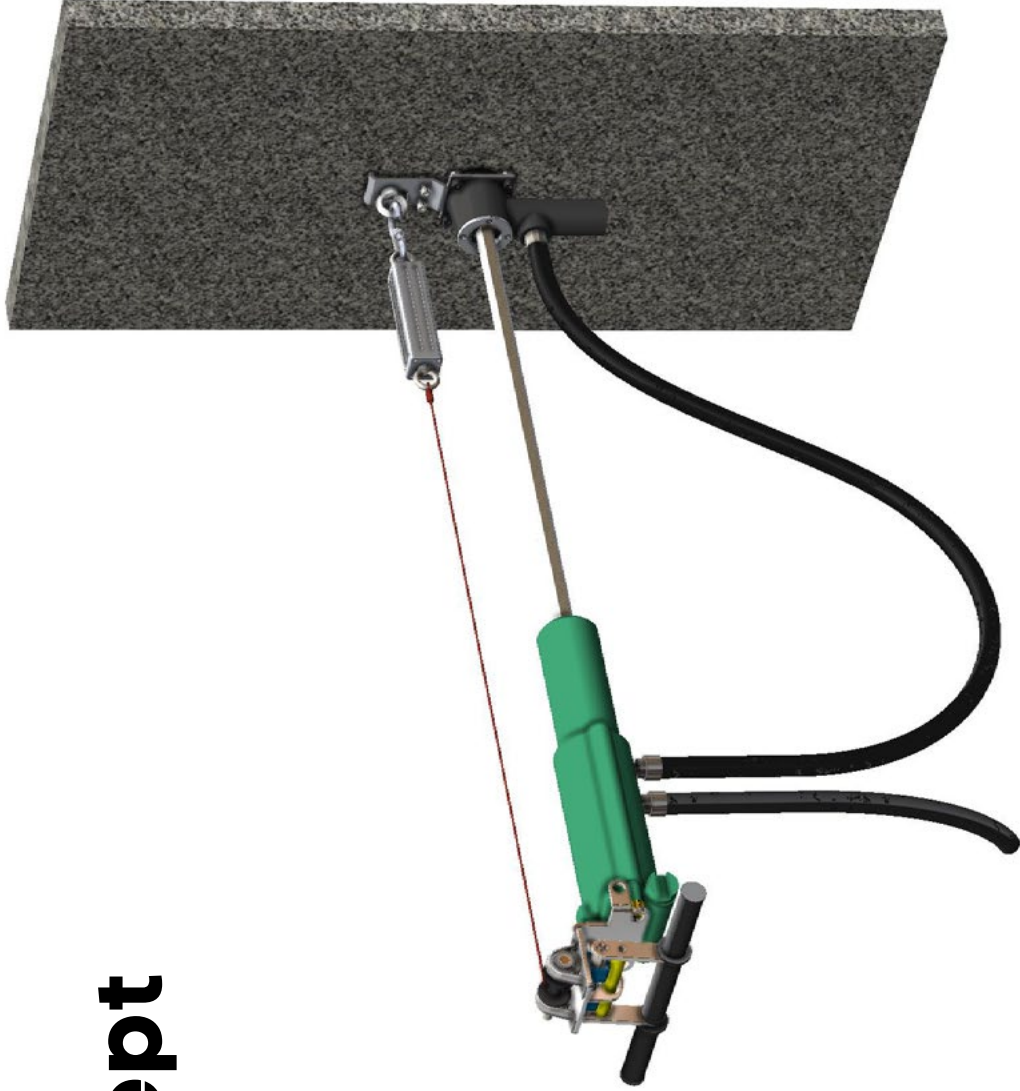
Befintlig maskin

Mätning i Ävja stenbrott



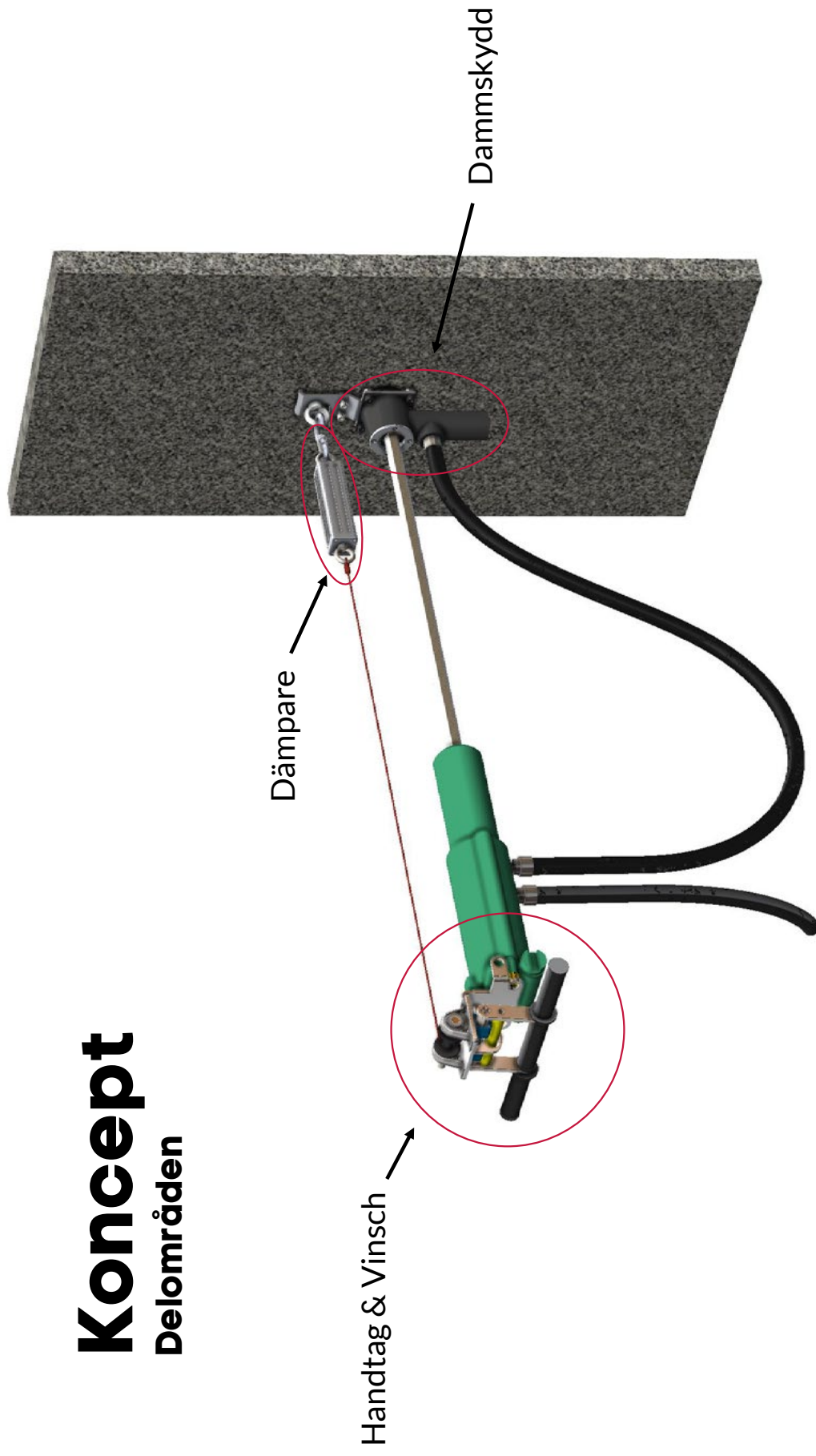
Koncept

Helhet



Koncept

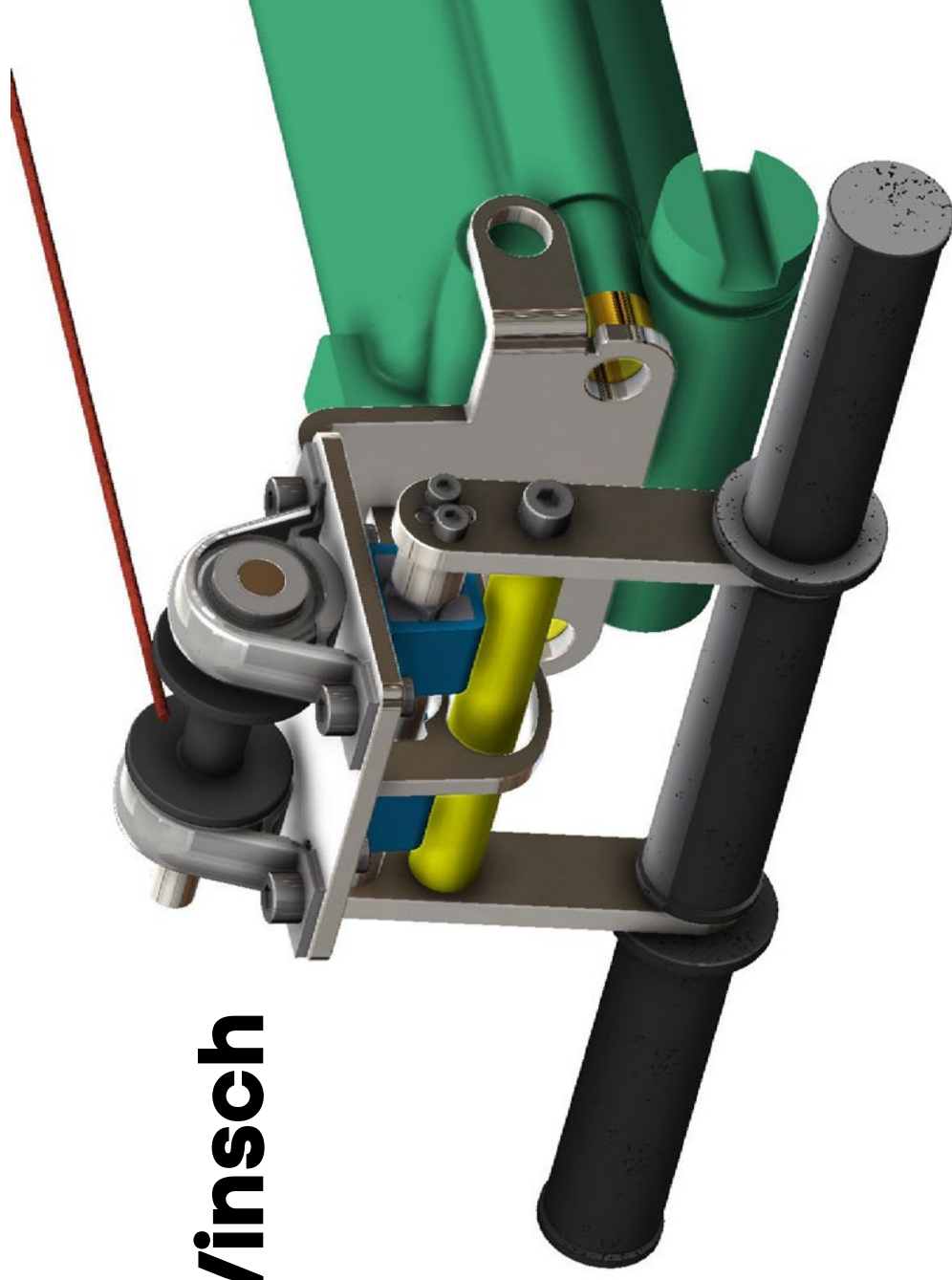
Delområden



Handtag & Vinsch

Vibrationsisolerade

- Design av handtag bygger på ett tidigare projekt med mycket lyckat resultat.
- Ändlägesstopp för att kunna lyfta / dra i maskinen utan att skada vibrationsdämparna.
- Vinschen drivs av tryckluft och matar linan med en konstant kraft.

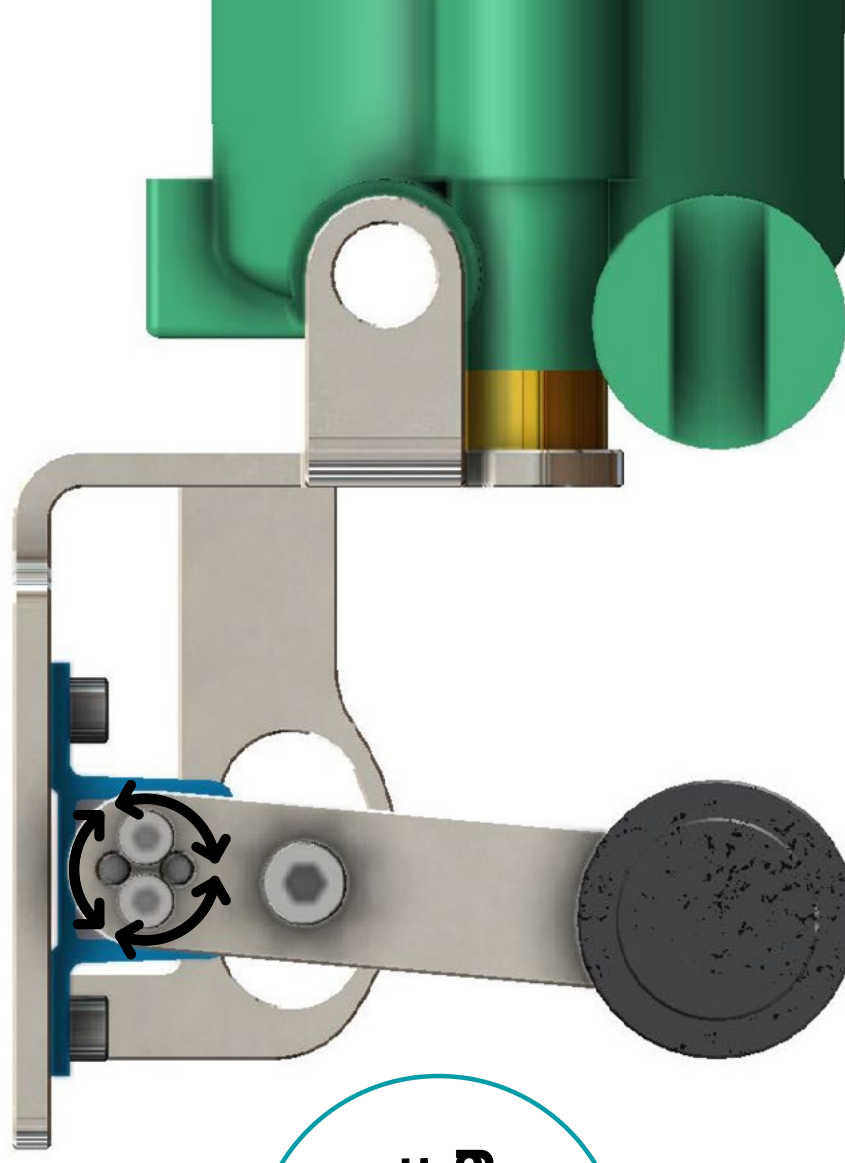


Handtag

Viktberäkning

- Basplatta - Stål
 - 950 g.
- Slagbegränsare - Stål
 - 90 g.
- Armar - Stål
 - 2 x 150 = 300 g.
- Handtag - Stål / gummi
 - 3 x (333 + 40) = 1120 g.
- Vibrationsisolatorer - Aluminium / gummi
 - 2 x 70 = 140 g.
- Skruvar och övriga tillbehör
 - 30 + 170 + 80 = 280 g.

**Total vikt
ca. 2880 g**



RISE

Handtag

Tidigare koncept

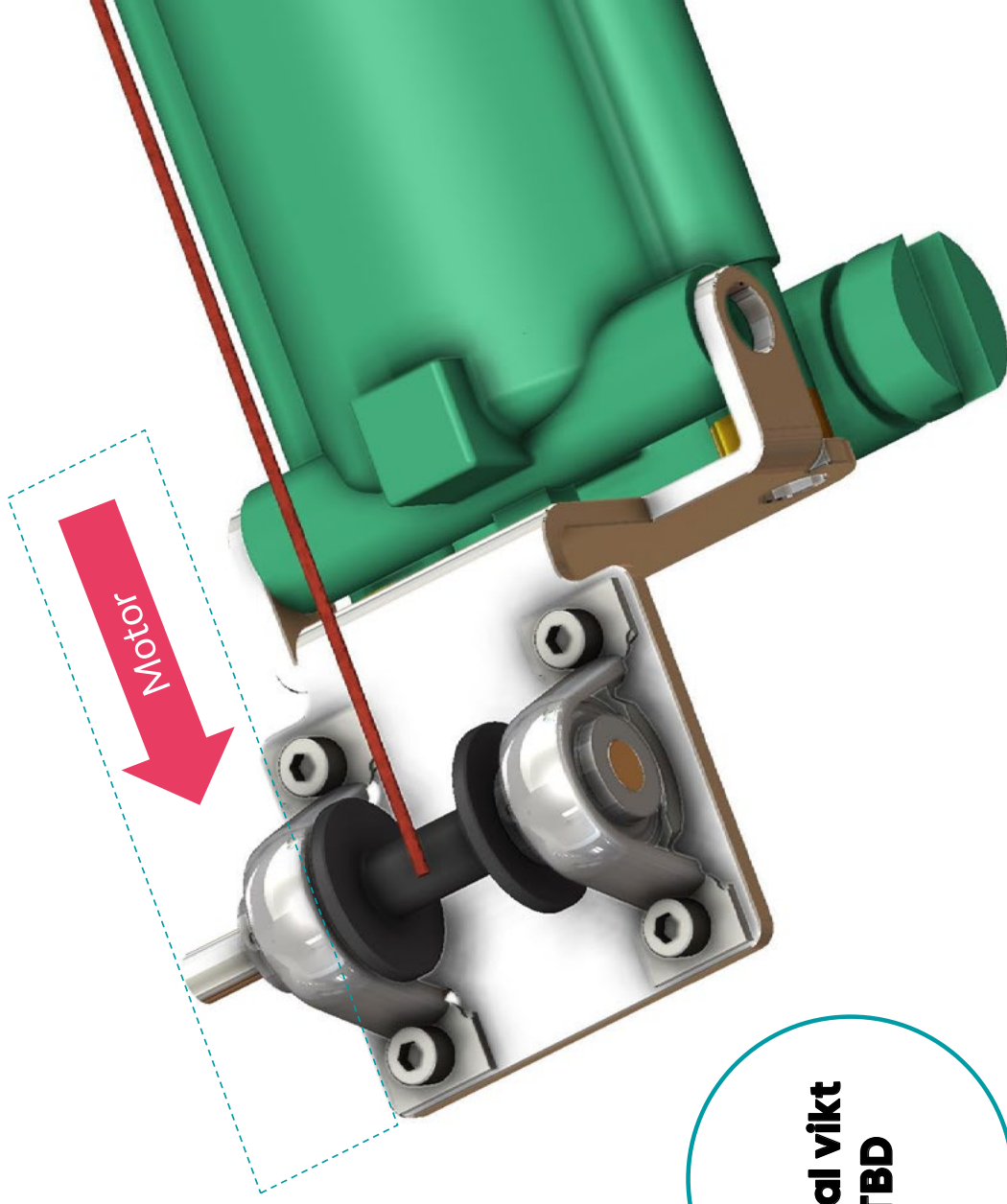


Vinsch

Viktberäkning

- Lagerhus – Stål
 - 2 x 180 = 360 g.
- Axel - Stål
 - 100 g.
- Rulle - Plast
 - 15 g.
- Motorplatta – Stål
 - TBD
- Motor – TBD
 - TBD

**Total vikt
TBD**



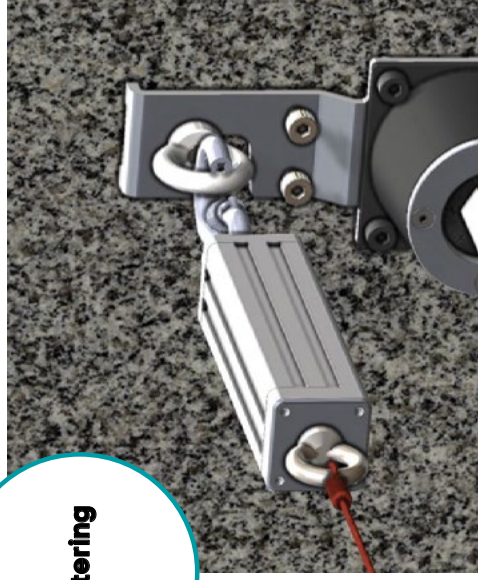
Vinsch

Konzeptstudier



Dämpare

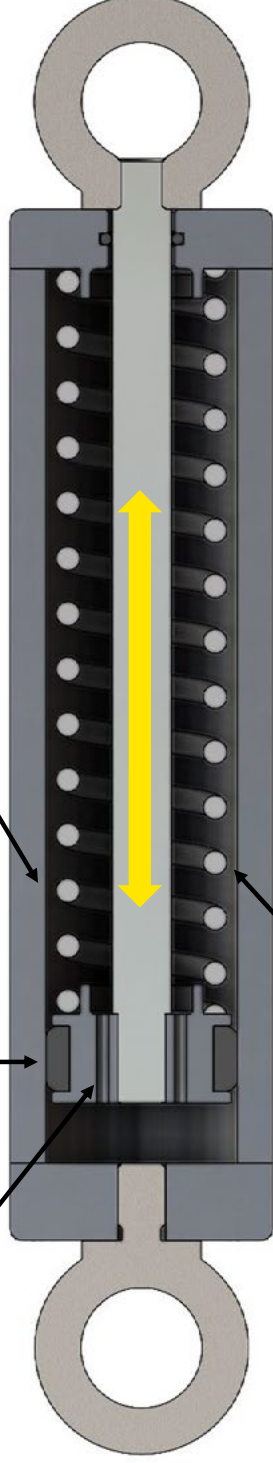
Tryckfjäder kombinerat med luft eller olja



Tätning för dämpning

Fjäder förspänd ca 5 mm
för eliminering av glapp

Kanaler för luft



Rep /
Vajer



Karbinhake

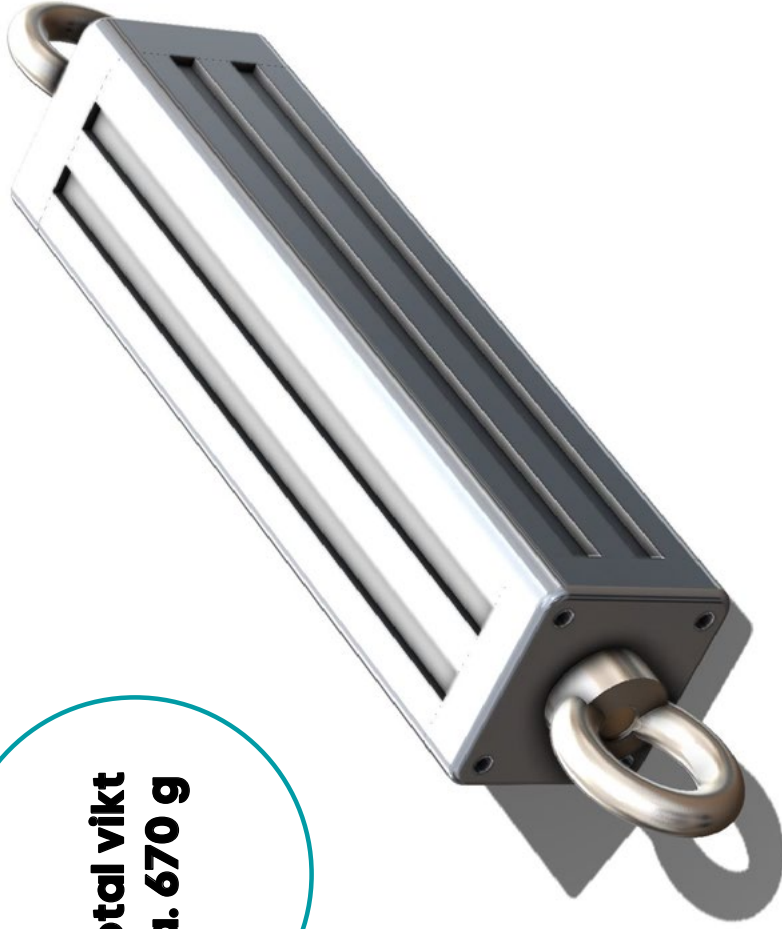
Tryckfjäder (ca 10-12 N/mm)

Dämpare

Viktberäkning

- Cylinder – Aluminium
– 350 g.
- Sidokåpor – Aluminium
– 48 + 62 = 110 g.
- Kolv – Aluminium
– 20 g.
- Axel – Stål (kromad)
– 92 g.
- Tätningar
– 4 + 1 = 5 g.
- Öglor
– 48 + 44 = 92 g.

**Total vikt
ca. 670 g**

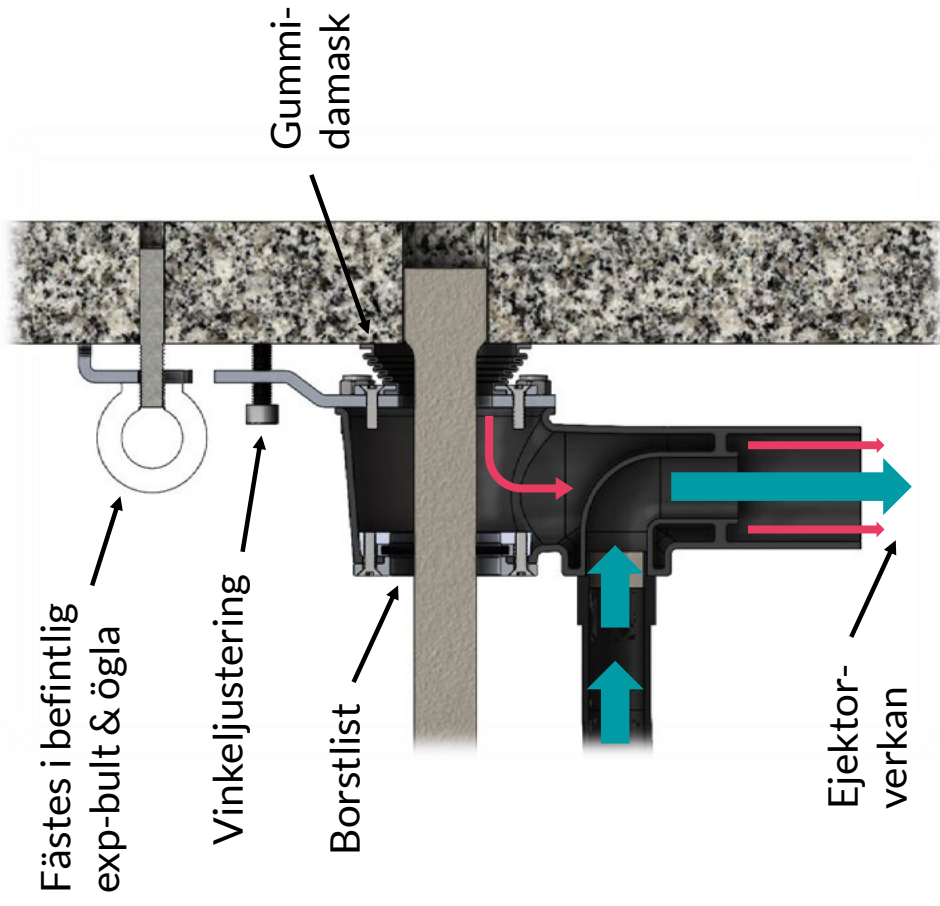


Dammskydd

Kombinerat med utblås från maskin



Montering

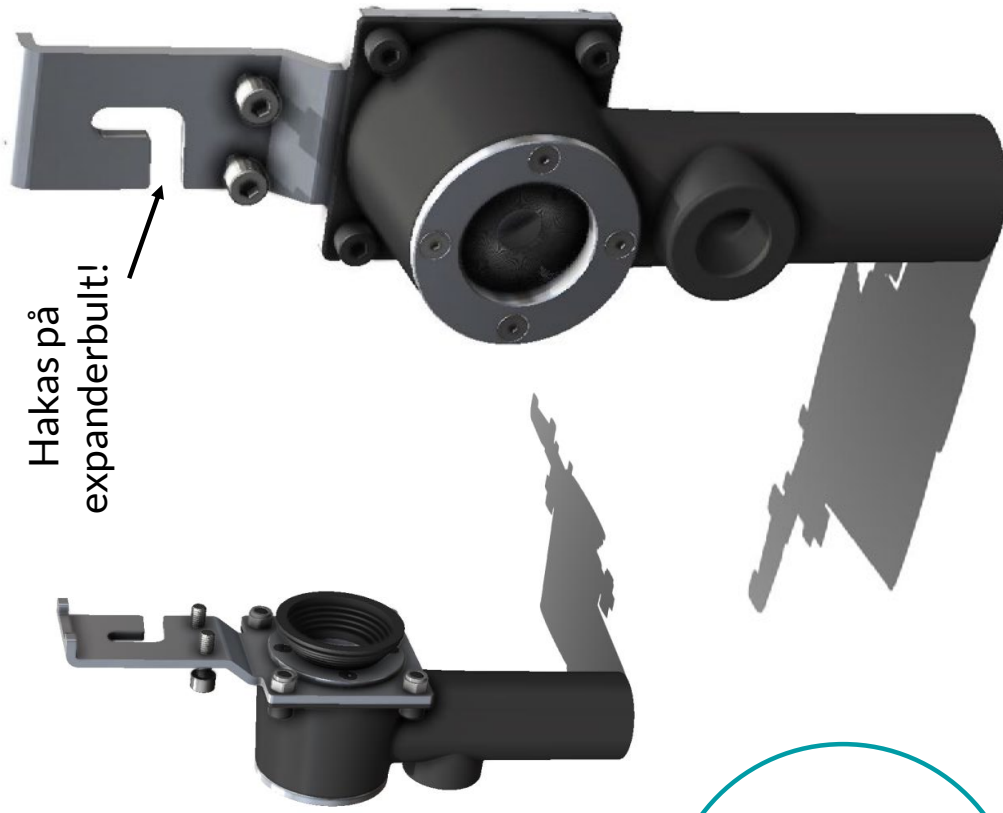


Dammskydd

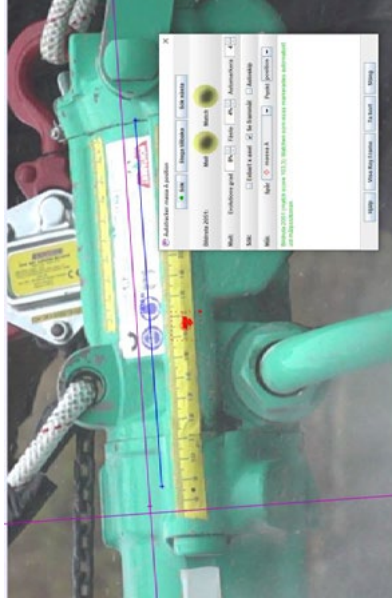
Viktberäkning

- Basplatta - Aluminium
– 160 g.
- Kåpa - 3D-printad (ex. Polyamid)
– 150 g.
- Damask - Gummi
– 15 g.
- Hylsor - Aluminium (3x)
– $40 + 48 + 28 = 116$ g.
- Borstlist - Aluminium + borst
– 15 g.
- Skruvar & muttrar
– $30 + 48 + 25 + 22 = 125$ g.

**Total vikt
ca. 580 g**

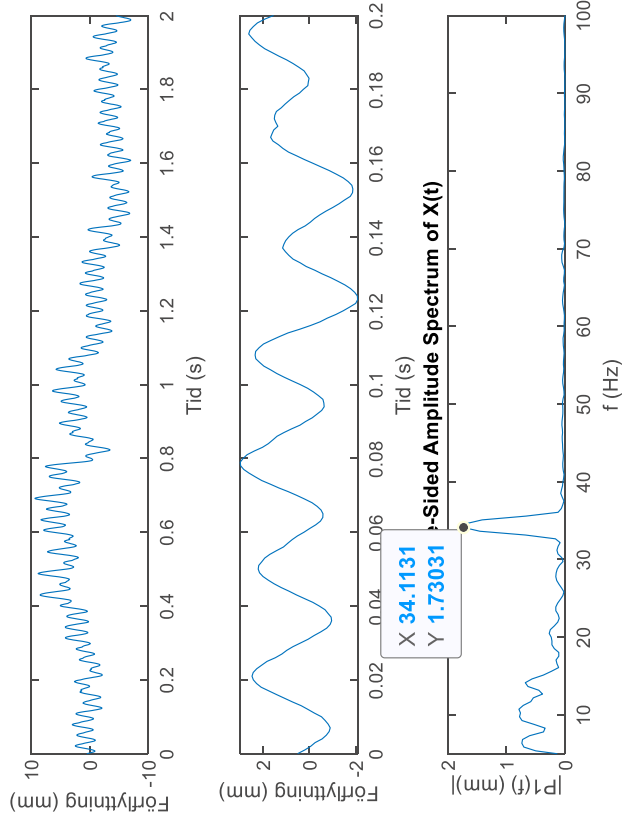


ATVA på Montabert – Rörelse i borrriktning



- Accelerometer visar 1.44 mm vid 35 Hz

– Modellen baseras på 1.6 mm

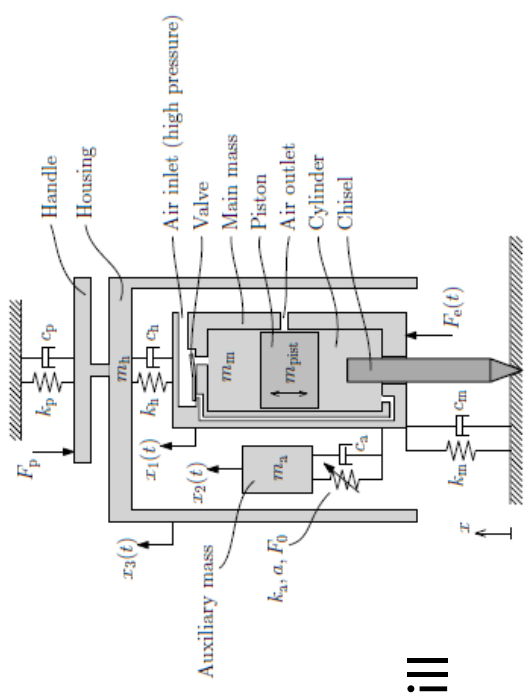


Vikter

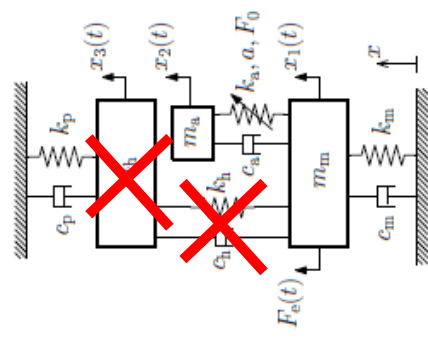
- Vikt maskin: 22,3-1,7 kg (kolv) = 20,6 kg
- Vikt ATVA: 2 x kolvikten fungerat väl på andra borrh och mejselmaskiner
 - Första försök med 3 kg



Modell



- Stelt handtag i modellen. Dvs. M_{I_h} stelt kopplat till m_m .



- $F_e(t)$ anpassad för att ge förflyttningsamplitud $x_1(t)$ 1.6mm utan motmassa
- $k_m + k_p$: 12kN/m (dämpare) + 1000N/m (operator)

Andra parametrar

- Dämpning osäker
 - Minimering av ATVA dämpning viktig

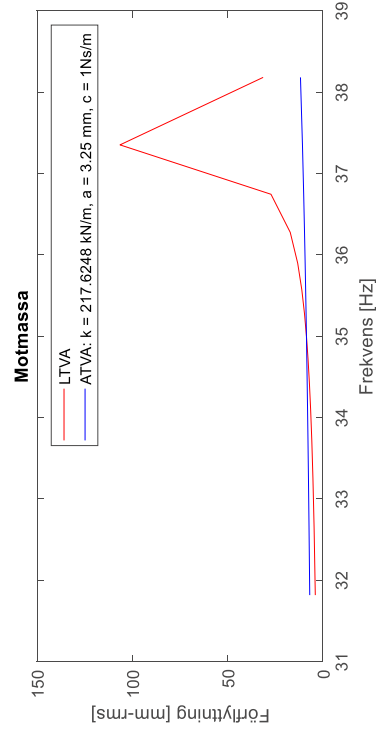
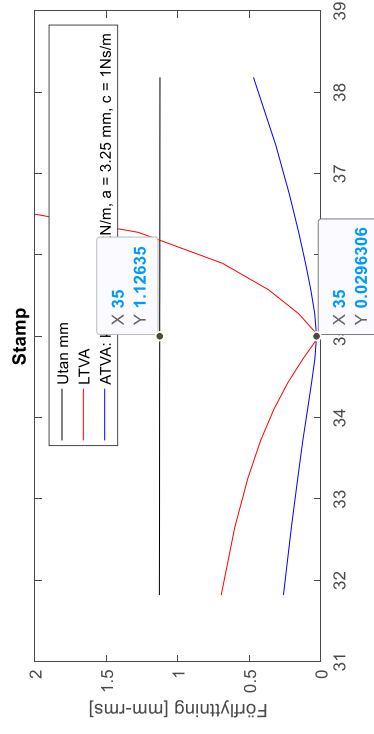
```

1 $ inpar
2 $ Model parameters for Montabert I16
3 modpar.M=22-1.7; $ Main mass [kg]
4 modpar.m=3; $ Auxiliary mass [kg]
5 modpar.Mh=0; $ Housing mass [kg]
6 modpar.K=12e3; $ Main Spring [N/m]
7 modpar.k=(2*pi*35)^2*3*1.5; $ 1.5 gängar linjär
8 $(11*2*pi)^2*modpar.m*1.35; $ Auxiliary spring [N/m]
9 modpar.Kh=0e3; $ Housing-main mass spring [N/m]
10 modpar.Kp=1000; $ Hand-arm stiffness [N/m]
11 modpar.C=100.0; $ Main damper [Ns/m]
12 modpar.Ci=1; $ Auxiliary damper [Ns/m]
13 modpar.Ch=0; $ Housing-main mass damper [Ns/m]
14 modpar.Cp=60; $ Hand-arm damping [Ns/m]
15 modpar.a=6.5/2/1000; $ Half gap length [m]
16 modpar.F0=0; $ Auxiliary spring preload [N]
17 modpar.m_pist=1.7; $ Piston mass [kg]
18 $ modpar.a_pist=0.030; $ Piston amplitude, 0-peak [m]
19 modpar.Fe_ref=70*modpar.M*1.25; $ Exciting force amplitude, reference value [N]
20 modpar.f_ref=35; $ Frequency at which Fe_ref was measured [Hz]
21 modpar.g=9.81; $ Gravity [m/s2]
22
23

```

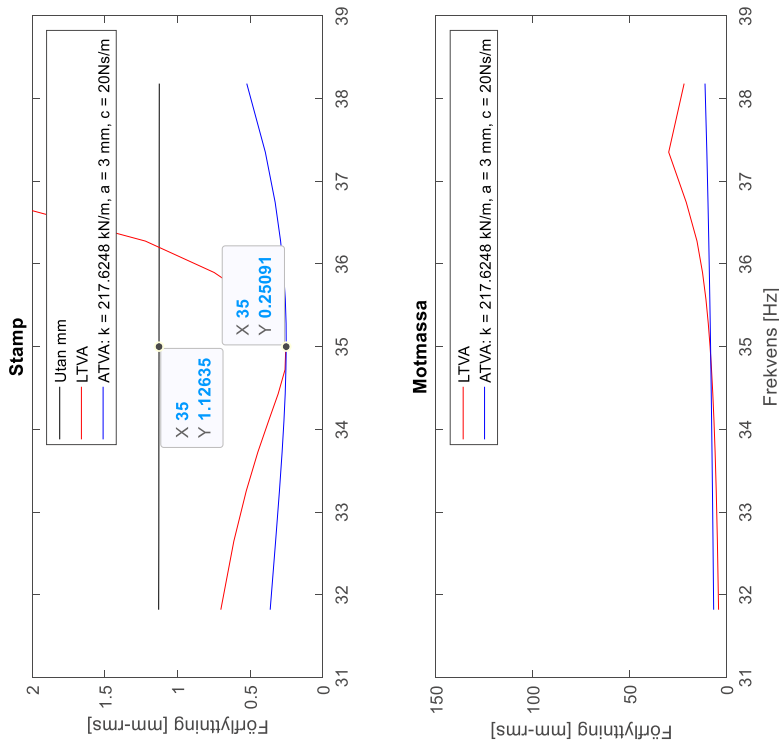
Resultat med mycket låg dämpning

- Teoretiskt
 - Svårt att uppnå så låg dämpning



Resultat högre dämpning

- Liknande reduktion (78%) som vi har uppnått på tidigare maskiner.
- Borrmaskin 70%
- Mejselmaskin 80%



Med små fjädrar som ev. kan passa

61166: 5-13102

Alla dimensioner i mm

- A = Höjdiometer, inbyggnad
- B = Axel diameter, inbyggnad
- Lo = Oberlastad längd
- c = Fjäderkonstant, N/mm
- s1 = Nedfjädring vid F1
- F1 = Fjäderkraft i Newton vid s1
- s2 = Nedfjädring vid F2
- F2 = Fjäderkraft i Newton vid s2
- s3 = Nedfjädring vid F3
- F3 = Fjäderkraft i Newton vid s3
- ssr = Nedfjädring till solid längd

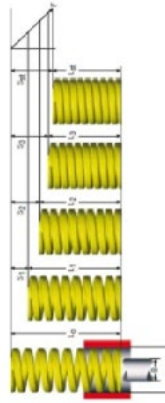
Material: EN 10089 51CrV4

Ytbehandling: Epoxyfärders

Toleranser: S2304

Max arbetstemperatur: 200 °C

1 kp = 9,80665 Newton, 1 Newton = 0,10197 kp

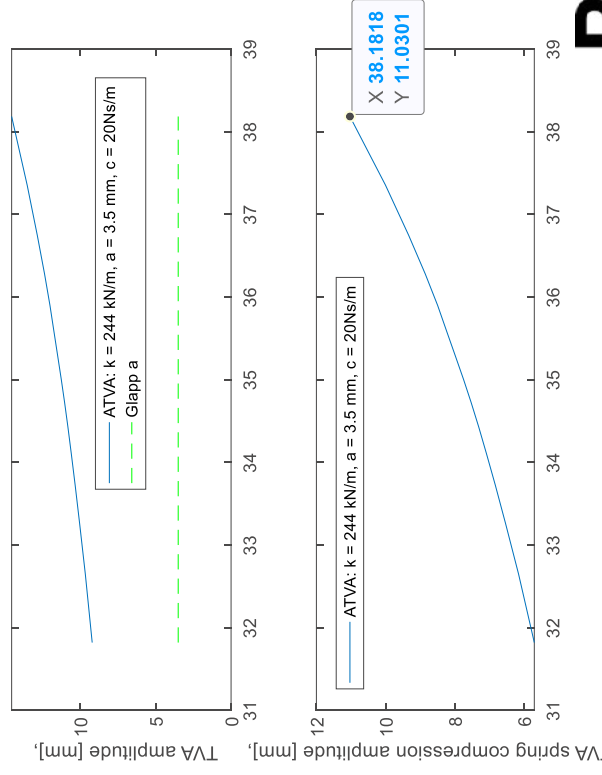
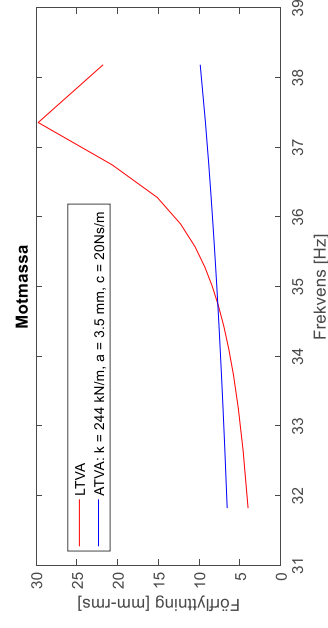
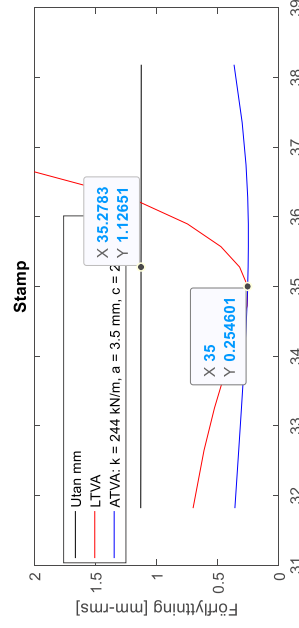


Dimensioner och egenskaper

Artikelnr	61166
Artikelnr	FN 10089 and FN 10270-2
Kraftklass	5
A	12.5
B	6.3
Lo	102
R	61,0
F1	622
s1	10.2
F2	747,00
s2	12.2
F3	0-40
s3	13.8

- 4 fjädrar. $K=4*61 \text{ kN/m}$

– Fjädern klarar högsta kompression



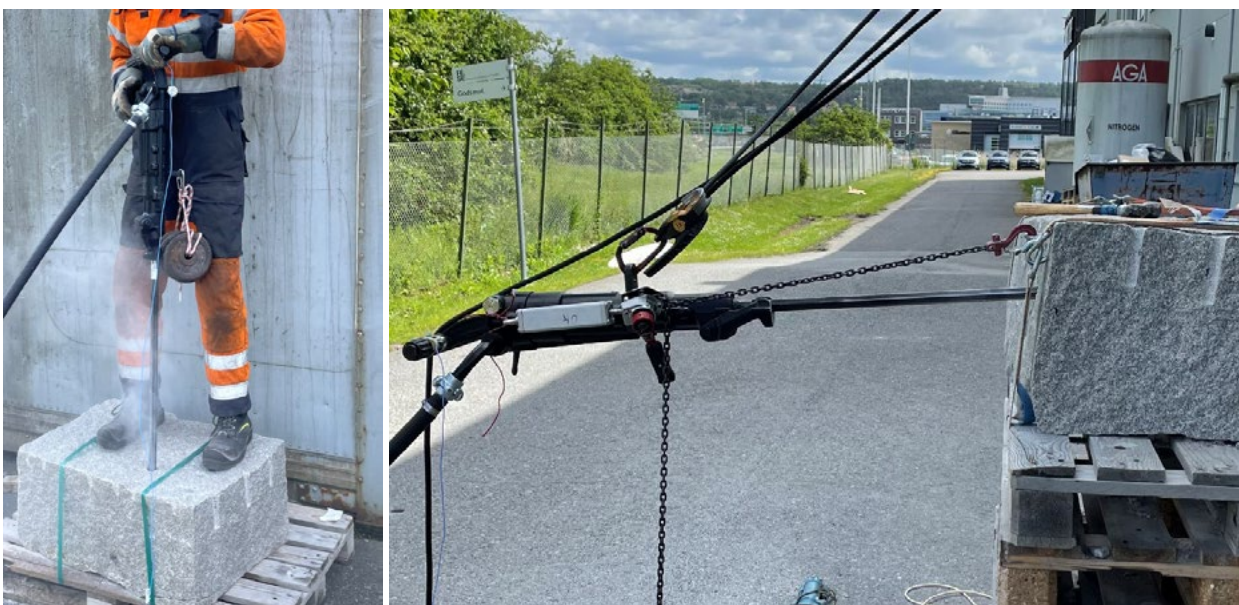
Mätningar på Oprema bormaskiner

Två maskiner provades. En Oprema Ravne VK 23 TA och en mindre blå som saknade modellbeteckning. Accelerationen mättes med en triaxiell PCB356B20 accelerometer på höger handtag.



Figur 1: Accelerometerplacering på handtaget.

Vibrationerna mättes vid borrar i granit både vertikalt och horisontellt. Vid vertikalborring användes 15 kg vikt för matningskraft. Horisontellt testades maskinerna både med spakblock och stum kedja och med dämparen till Montabert T18.



Figur 2. Vänster: Vertikal borrar. Höger: horisontell borrar med dämpare.

2022-06-13

Resultat

Alla resultat ses i tabellen nedan. Dämparen som provades är anpassad till Montabert T18 vilket innebär att den inte är anpassad till maskinerna som provades. På VK 23 sjunker vibrationsnivån c 10 m/s² med dämparen men den upplevdes något svag och ha för kort slaglängd för VK23. På den blåa maskinen

Tabell 1: Resultat från alla mätningar. Hand-Arm vägd acceleration RMS m/s².

VK23-TA

Borriktning	Utförande	X	Y	Z	Total
Vertikalt	Med 15 kg vikt	7,6	10,3	37,8	40,0
Vertikalt	Med 15 kg vikt	7,3	10,8	40,1	42,1
Horisontellt	Utan Dämpare	13,7	14,7	40,0	44,7
Horisontellt	Utan Dämpare	13,9	13,3	38,7	43,2
Horisontellt	Med dämpare	8,6	11,5	30,2	33,4
Horisontellt	Med dämpare	9,1	12,1	28,7	32,5

Blå mindre

Borriktning	Utförande	X	Y	Z	Total
Vertikalt	Med 15 kg vikt	11,3	10,0	37,8	40,7
Vertikalt	Med 15 kg vikt	9,4	10,8	37,6	40,3
Horisontellt	Utan Dämpare	12,5	8,7	33,5	36,7
Horisontellt	Utan Dämpare	11,2	9,0	31,9	35,0
Horisontellt	Med dämpare	11,7	8,9	32,4	35,6
Horisontellt	Med dämpare	12,4	8,9	33,7	37,0

Kontaktperson RISE

[Snævar Leó Grétarsson]

[Komponenttillverkning]

[+46 70 780 61 13]

Snaevar.Gretarsson@ri.se

Datum

[2022-11-15]

Beteckning

[P112325-N]

Sida

1 (8)

Vibrationsmätning på batteridrivna handverktyg

Bakgrund

För att ta reda på hur väl tillverkarnas deklarerade vibrationsvärden stämmer med mätning under vanligt arbete mättes några vanligt förekommande maskiner. Maskinerna som mättes ses i tabell 1.

Tabell 1: Maskinerna som mättes.

MASKIN	TILLVERKARE	VERKTYGSBENÄMNING
TE 6-22	Hilti	Borrhammare
SID 6-22	Hilti	Slagskruvdragare
SR 6-22	Hilti	Tigersåg
SC 5ML-22	Hilti	Metallcirkelsåg
MT180 518 409	Flex	Multiverktyg
DX 76	Hilti	Bultpistol
GDX18V-200C	Bosch	Mutterdragare/slagskruvdragare
RSP DW 18 EC	Flex	Tigersåg

Utförande

Accelerationssignalen mättes med triaxiella PCB Alla mätningar gjordes med triaxiella PCB 356B20 accelerometer på handtagen. På maskiner som vanligen körs med båda händer för att köra mättes accelerationen på båda handtag samtidigt. Signalerna samplades vid 51 200 sampel/sekund med National instruments 9234 AD omvandlare. Efter samplingen filtrerades signalerna med hand-arm filtret enligt den gällande ISO standarden 5349-1. För varje mätning beräknades RMS värdet för hela sekvensen för varje mätriktning samt den totala vektorsumman. Figuren nedan visar mätpositioner samt mätförhållanden för olika maskintyper.

RISE Research Institutes of Sweden AB

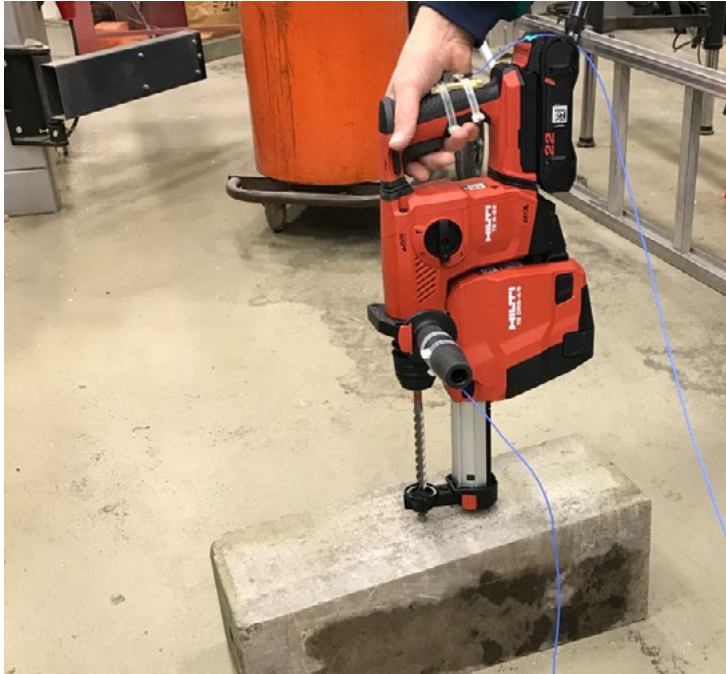
Postadress
Box 857
501 15 BORÅS

Besöksadress
[Gatuadress] [Nr]
[Postnummer]
[Postort]

Tfn / Fax / E-post
010-516 50 00
033-13 55 02
info@ri.se

Konfidentialitetsnivå
K2 - Intern

Denna rapport får endast återges i sin helhet, om inte utförande laboratorium i förväg skriftligen godkänt annat.



Figur 1: Mätförhållandet för Hilti TE 6-22 borrhämmare.



Figur 2: Måtförhållandet för slagskruvdragarna.



Figur 3: Måtförhållandet för tigersågarna.



Figur 4: Måtförhållandet för Hilti SC 5ML-22 cirkelsågen.



Figur 5: Mätpositioner på Hilti 5ML-22 cirkelsågen.



Figur 6: Vänster: Mätförhållandet vid sågning i spånskiva med multicutter. Höger: Accelerometerplacering.



Figur 7: Accelerometerplacering på Hilti DX 76 bultpistol.

Resultat

Resultat från mätningarna ses i tabeller 2-7.

Tabell 2: Mätningar på borrhammare vid borring i betongplint. Hand-arm vägd acceleration RMS (m/s²)

Tillverkare	Beteckning	Pådragshandtag				Stödhandtag			
		X	Z	Z	Vektors.	X	Y	Z	Vektors.
Hilti	TE6-22	4,0	3,1	3,4	6,1	6,9	3,4	7,5	10,7
Hilti	TE6-22	3,7	4,0	3,0	6,2	5,8	3,2	7,0	9,6
Hilti	TE6-22	3,9	3,9	3,0	6,2	6,0	3,4	7,4	10,2
Hilti	TE6-22	4,9	4,0	4,5	7,8	4,9	4,5	7,4	10,0
Hilti	TE6-22	5,0	4,2	4,8	8,1	4,9	4,8	7,9	10,5
Hilti	TE6-22	4,7	4,4	4,2	7,7	6,7	3,3	7,7	10,7

Tabell 3: Mätningar på skruvdragare vid åtdragning av fransk träskruv. Hand-arm vägd acceleration RMS (m/s²)

Tillverkare	Beteckning	X	Z	Z	Vektors.
Bosch	GDX18V-200	3,2	6,2	2,4	7,3
Bosch	GDX18V-200	2,6	3,5	2,1	4,8
Bosch	GDX18V-200	2,9	5,6	2,2	6,7
Bosch	GDX18V-200	2,9	4,3	2,1	5,6
Bosch	GDX18V-200	2,9	3,9	2,0	5,2
Bosch	GDX18V-200	3,0	3,9	2,2	5,4
Hilti	SID6-22	3,0	6,6	1,9	7,5
Hilti	SID6-22	2,7	6,2	1,6	7,0
Hilti	SID6-22	2,8	6,6	1,7	7,4
Hilti	SID6-22	2,3	4,3	1,9	5,2
Hilti	SID6-22	2,3	4,6	2,0	5,5
Hilti	SID6-22	2,3	4,3	2,1	5,3

Tabell 4: Mätningar på tigersågar vid sågning av 16 mm spånskiva. Hand-arm vägd acceleration RMS (m/s²). Flex sågen har justerbar pendling. Övre 3 mätningarna gjordes utan pendling och undre tre mätningarna med maximal pendling.

Tillverkare	Beteckning	Pådragshandtag				Stödhandtag			
		X	Z	Z	Vektors.	X	Y	Z	Vektors.
Hilti	SR6-22	5,4	7,6	4,3	10,3	9,4	16,6	4,1	19,5
Hilti	SR6-22	4,9	7,6	4,6	10,2	9,0	16,3	4,1	19,0
Hilti	SR6-22	4,7	8,1	4,3	10,3	9,0	15,9	5,2	19,0
Flex	RSP DW 18 EC	4,6	4,0	1,9	6,4	4,1	6,3	2,0	7,8
Flex	RSP DW 18 EC	4,4	3,6	1,8	6,0	3,7	6,2	1,7	7,4
Flex	RSP DW 18 EC	4,7	4,3	1,7	6,6	4,2	6,1	2,1	7,6
Maximal pendling									
Flex	RSP DW 18 EC	5,8	5,3	2,4	8,2	5,3	7,2	2,5	9,2
Flex	RSP DW 18 EC	5,4	4,9	2,3	7,7	5,1	7,1	2,2	9,0
Flex	RSP DW 18 EC	5,7	4,9	2,8	8,1	5,1	8,1	2,6	9,9

Tabell 5: Mätningar på multicutter vid sågning i kanten på spånskiva.

Tillverkare	Beteckning	Bakre hand				Främre hand			
		X	Z	Z	Vektors.	X	Y	Z	Vektors.
Flex	MT180 518 409	0,5	1,3	1,8	2,3	0,8	1,3	2,8	3,2
Flex	MT180 518 409	0,5	1,6	1,4	2,1	0,7	1,4	3,2	3,6
Flex	MT180 518 409	0,5	1,6	1,3	2,1	0,7	1,6	3,2	3,7
Flex	MT180 518 409	0,7	1,7	2,0	2,7	0,8	2,2	2,8	3,6
Flex	MT180 518 409	0,8	1,8	1,9	2,7	0,9	2,0	2,9	3,6
Flex	MT180 518 409	0,8	1,7	1,9	2,7	0,9	2,5	3,0	4,0

Tabell 6: Mätningar på metallcirkelsåg vid kapning av 100x20mm aluminium.

Tillverkare	Beteckning	Pådragshandtag				Stödhandtag			
		X	Z	Z	Vektors.	X	Y	Z	Vektors.
Hilti	SC 5ML-22	1,2	2,9	0,9	3,2	4,1	3,6	2,2	5,9
Hilti	SC 5ML-22	1,1	2,2	1,1	2,7	3,0	2,6	1,6	4,3
Hilti	SC 5ML-22	1,1	2,2	1,1	2,7	3,0	2,6	1,6	4,3

Tabell 7: Resultat från mätning på bultpistol.

Tillverkare	Beteckning	X	Z	Z	Vektors.
Hilti	DX 76	6,8	6,4	11,4	14,8

RISE Research Institutes of Sweden AB
[Avdelning] – [Enhet]

Utfört av

Granskat av

[Snævar Leó Grétarsson]

[Förnamn Efternamn]

Appendix 2

Beskrivelser av brukeropplevelser ved modifisert vibrasjonsdempet verktøy i prosjektet



2022.03.23

Vibrasjonsutstyr

Gjerdens fjellsikring har lånt utstyr av

Mesta for utprøving i perioden

08.02.23 – 15.02.23

Dette ble testet i på lager og steinbrudd,

men ikke noen prosjekter ute for

«vanlig arbeid».



Uttesting av vibrasjonsdemping på borhammere i Gjerdens Fjellsikring

Atlas Copco Bbc16 (med vibrasjonshåndtak)

pluss

- Merker ved horisontal boring bedret effekt med bruk av vibrasjonshåndtak med kombinasjon med riktig press fra kolonne.

minus

- Returknapp på håndtak er mindre tilgjengelig enn originalt håndtak, dette er ett minus pga. når man borer og bruker denne funksjonen for kort reaksjonstid for å unngå å sette seg fast eller bore ut i åpen sleppe. Dette kan bli opparbeidet som en vanesak men da krever den 2 hender istedenfor 1 hånd med det originale håndtak
- Uten å ha fått utfordret borhammeren for mye i "skarp" situasjon ute i jevn drift med boring virker håndtakets konstruksjon noe spinkel



Montabert 18 (med vibrasjonshåndtak)

pluss

- Merker minsket vibrasjon ved bruk av håndtak

minus

- Merker konstruksjonen ved bruk er veldig skjør, bolter bla. Løsner ved mye vibrasjon og aktiv boring
- Håndtaket fjerner "naturlig" plass og henge på lodd for vertikal boring dette er montert inn ved den andre 18 hammeren med gjennomgående bolt og muttere.



Montabert 18 (med vibrasjonshåndtak og demper montert i enden)

pluss

- Merkbar vibrasjon minsket i stor grad ved kombinasjon av demper og håndtak

minus

- Vekt noe øket (med tanke på taujobb med flytt)
- Noe skjør konstruksjon på beskyttelses hylse rundt den påmonterte demperen



Gjekke “adapter” (med fjærsystem)

pluss

- 100% bra fjerner vibrasjon ved bruk med wirejekk eller kjetting jekk

minus

- Har ikke fått prøvd den i lengre perioder for slitasje så usikker på utholdenheten.

Støvsuger del til montabert 18

pluss

- Fungerer bra for og få bort støvet ved boring
- Fjerner også rester fra borolje og tar bort behovet for bruk av oljepartikkelfilter ved bruk (forutsetter vindforhold og retning det blåser)

minus

- Stort og ekstra utstyr for småjobber med mange flytt eller lignende
- 3d printet del vil nok ved jevn bruk i felt bli ødelagt eller brutt da det er harde flater og tungt utstyr rundt ved flytt som kan potensielt ødelegge disse delene
- Kunne vært påmontert noe mindre rør på støvsugerdelen for bedre bevegelighet og mindre pakning for flytt

Vi ser at dette er noe type utstyr som har bra potensiale for å minske belastningen rundt vibrasjon ved boring med håndholdt boreutstyr. Dette er noe som på sikt vil gjøre arbeidsdagene lettere og mer positivt fremmende for helse. Da særlig som nevnt over gjekke adapter delen.

Det er kjent at dette er enda under utvikling så håper å høre mer om dette og forbedringer rundt robusthet og langvarig utholdenhet på utstyret

Med Vennlig hilsen

Emil Rosmo Stamnesøy

Hovedverneombud Gjerden Fjellsikring AS

